

UNTHA

The reliable brand!



LR630

Zerkleinerungslösung für die wirtschaftliche Aufbereitung von Restholz

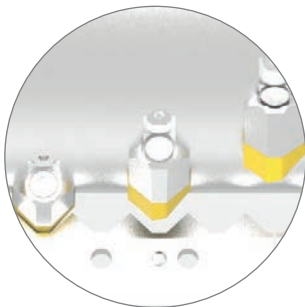
Das bewährte UNTHA Schneidsystem

1-Wellen-Schneidsystem:

Bei der Entwicklung des 1-Wellen-Schneidsystems wurde vor allem auf eine effiziente Zerkleinerung, lange Standzeiten der Wendeschneidplatten und geringen Wartungsaufwand Wert gelegt. Gemeinsam mit dem kraftvollen Antriebsstrang - sowohl mit und ohne Schiebersystem - sorgt es für eine zuverlässige Zerkleinerung des Restholzes.

Glatte Rotorform

Der glatte Vollstahlrotor ermöglicht den Wendeschneidplatten mehr Eingriff in das Material als vergleichsweise ein profilierter Rotor. Daraus resultiert ein sehr guter Materialeinzug.



Verschleißarme Hauptschneidleiste

Die verschleißarme Hauptschneidleiste sorgt für geringe Wartungskosten.

Ziehender Schnitt

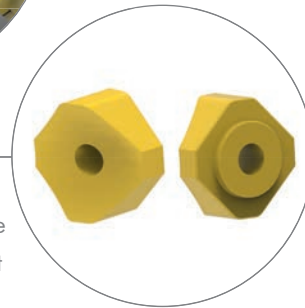
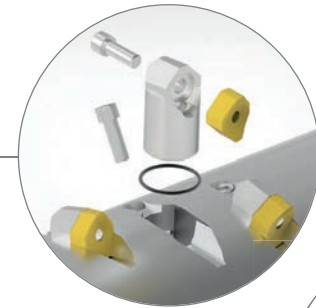
Die einmalige Form der Wendeschneidplatten sorgt für einen "ziehenden Schnitt". Die Maschine benötigt weniger Kraft und erreicht eine höhere Durchsatzleistung.

Geschraubter Messerhalter

Die geschraubten und austauschbaren Messerhalter sind bei Beschädigungen (z. B. durch massive Metallteile) einfach und schnell zu tauschen.

Mehrfach verwendbare Wendeschneidplatten

Jede Seite verfügt über eine sehr hohe Standzeit und macht somit das Schneidwerk besonders wartungsarm. Die abgeflachte Messerform sorgt für mehr Durchsatz, weniger Verschleiß und ist unempfindlich gegenüber metallischen Fremdkörpern.



LR630

1-Wellen-Zerkleinerungssystem

Der LR630 ist ein echter Klassiker unter den 1-Wellen-Zerkleinerern und überzeugt durch seine robuste Bauweise und dem sehr guten Preis-Leistungs-Verhältnis. Üblicherweise kommt er in Tischlereibetrieben zum Einsatz, welche kleine bis mittlere Restholzmengen verarbeiten.

Das leistungsstarke Antriebskonzept, ein kraftvoller Horizontalschieber und das bewährte UNTHA Schneidsystem sorgen für einen zuverlässigen Zerkleinerungsprozess. Das homogene Endprodukt aus der Zerkleinerung eignet sich hervorragend zur Verbrennung in der Hackschnitzelheizung oder zur Herstellung von Holzbriketts.

Eine geringe Antriebsleistung sowie eine integrierte Leerlaufabschaltung verringern die Energiekosten maßgeblich.

Anwendungsfälle

- » Hart- und Weichholz
- » OSB
- » Spanplatten
- » MDF
- » Furniere
- » usw.



Ihre Vorteile im Überblick



Zuverlässiges und wirtschaftliches Schneidsystem

Der große Rotordurchmesser (248 mm) und die große Siebfläche gewährleisten eine hohe Durchsatzleistung.

Die geschraubten und austauschbaren Messerhalter sind bei Beschädigungen (z. B. durch massive Metallteile) einfach und schnell zu tauschen. Ein präziser Spalt zwischen der Schneidleiste und den Wendeschneidplatten sorgt für eine effiziente Zerkleinerung.

Einzigartige Geometrie der Wendeschneidplatten

Die mehrfach verwendbaren Wendeschneidplatten erreichen eine hohe Standzeit. Ihre einzigartige Schneidgeometrie sorgt für einen „ziehenden Schnitt“ und somit für eine effiziente Zerkleinerung – auch von nassem Holz.

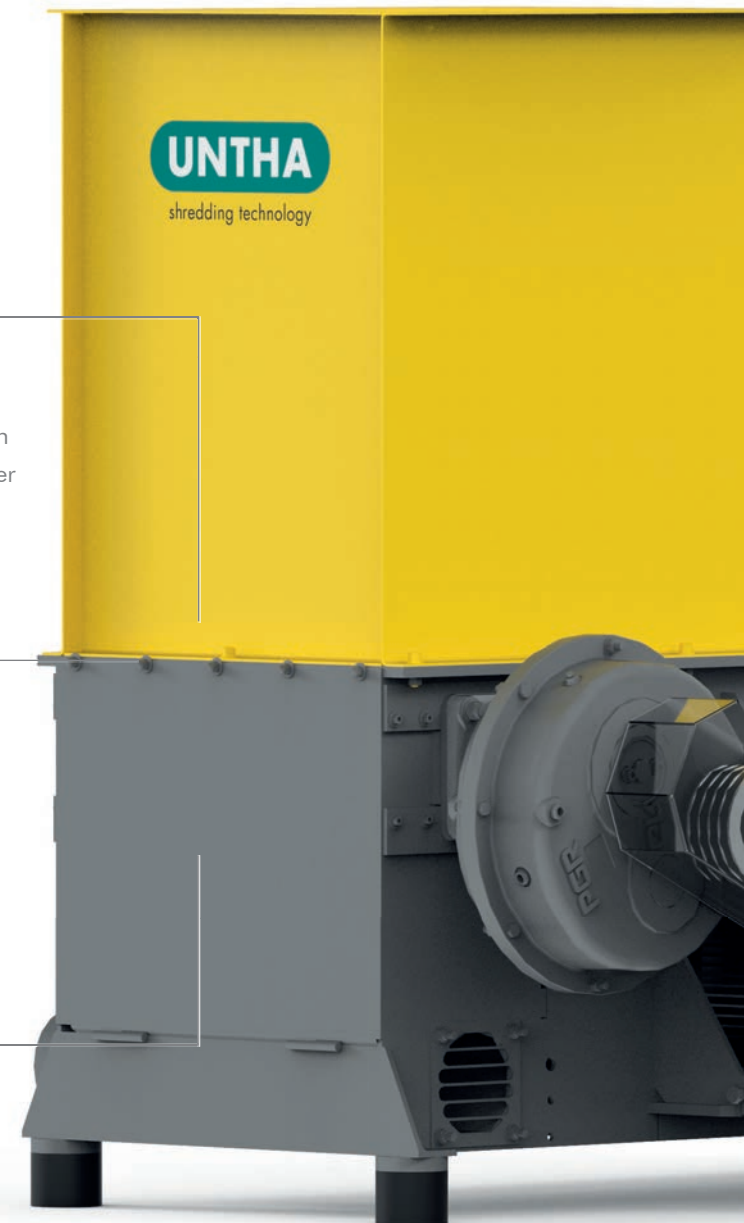
Die formschlüssige Verbindung zwischen Wendeschneidplatte und Messerhalter verhindert ein Verformen der Befestigungsschraube. Diese lässt sich auch nach vielen Betriebsstunden einfach lösen.



Verschleißarmes Lochsieb

Je nach Anforderung sorgen unterschiedliche Lochsiebe für ein definiertes Hackgut. Das zerkleinerte Material wird anschließend über eine Absaugung oder eine Förderschnecke abtransportiert.

Die spezielle Lochsiebausführung sorgt für ein besonders gleichmäßiges Hackgut ohne Überlängen, welches sich ideal für eine Brikettierung oder eine Verbrennung in einer Hackschnitzelheizung eignet.



Einzigartige Gewährleistung

Wir geben Ihnen eine 3-Jahres-Gewährleistung* als Beweis für die hervorragende Produktqualität. Viele namhafte Unternehmen vertrauen bereits auf diese Qualität.

*3 Jahre oder 2000 h, je nachdem, welcher Wert zuerst erreicht wird

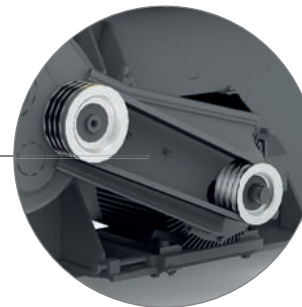


Kraftvolles Schiebersystem

Der kraftvolle Horizontalschieber drückt das Restholz lastabhängig gegen den Rotor und sorgt für eine konstante Materialzuführung. Das Hydraulikaggregat ist geschützt und leicht zugänglich im Maschinenrahmen verbaut.

Energieeffizientes und störungsfreies Antriebskonzept

Der bewährte Riemenantrieb und Elastomer-Dämpfer absorbieren Stöße ebenso wie Vibrationen und sorgen für einen ruhigen Lauf der Maschine. Eine Reversierautomatik sowie eine automatische Störstofferkennung und Abschaltung schützen die Antriebseinheit. Eine Abschaltautomatik schaltet die Maschine bei Leerlauf ab und sorgt so für geringe Energiekosten.



Optionen

Sonderausstattung mechanisch

- » Förderschneckenaustrag

Sonderausstattung elektrisch

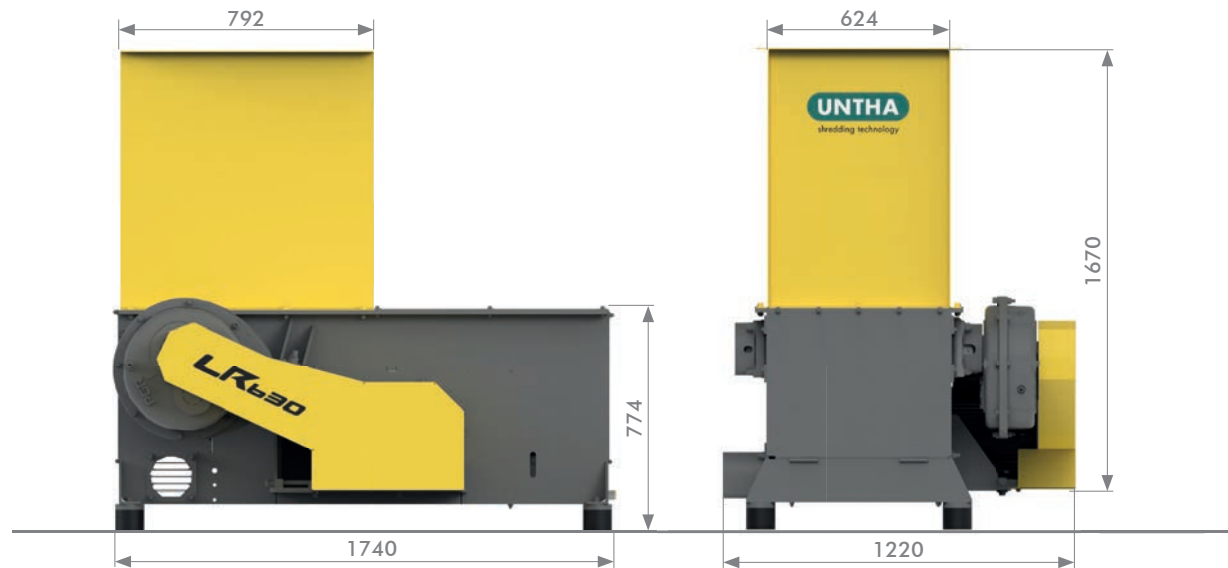
- » Steuerungserweiterung (Lichtschranke)
- » Einbindung von Peripheriegeräten in die Steuerung
- » Ansteuerung einer Absaugung
- » Automatischer Anlauf

Zubehör

- » Kundenspezifische Untergestelle
- » Verschiedene Austragssysteme (Förderbänder, ...)
- » Diverse Metallabscheider

Service

- » UNTHA Sorglospakete (Basic, Standard, Professional): Sorgen dafür, dass Maschinen immer in technisch einwandfreiem Zustand sind und einsatzbereit bleiben



TECHNISCHE DATEN		LR630
Antriebsleistung Rotor	kW	11/15/18,5
Antriebsleistung Hydraulik	kW	0,75
Ø Rotor	mm	248
Rotordrehzahl	U/min	85 - 98
Anzahl Wendeschneidplatten	Stk.	17
Einfüllöffnung	mm	624 x 792
Ø Absaugstutzen	mm	160
erforderliche Absauggeschwindigkeit	m/s	28
Gewicht	kg	ca. 1.300
arbeitsplatzbez. Schalldruckpegel LPA 1 m	dB (A)	82
Ø Lochsieb	mm	15 - 30
Durchsatzleistung*	srm/h	bis 2

*) abhängig von Materialbeschaffenheit und Lochsiebdurchmesser
 Alle Maße in mm

UNTHA shredding technology GmbH

Kellau 141

5431 Kuchl | Österreich

Tel.: +43 6244 7016 0

Fax: +43 6244 7016 1

info@untha.com

www.untha.com

Autorisierter UNTHA Vertriebspartner

5 gute Gründe, die für UNTHA sprechen



Maßgeschneiderte, wertbeständige
Zerkleinerungslösungen



Premiumqualität bei Produkten und
Services



Geballte Kompetenz von Entwicklung bis
Fertigung unter einem Dach



Verlässlicher Kundenservice mit bestem
technischen Know-how



Mehr als 10.000 zufriedene Referenzkunden
weltweit

Wir halten, was wir versprechen

Seit der Gründung im Jahr 1970 folgen wir unserem Markenversprechen „Die zuverlässige Marke“. Gemeint ist, dass wir alles daran setzen, zuverlässiger zu sein als andere Anbieter.

Dies gilt für alle UNTHA Produkte und Dienstleistungen. Für unsere Kunden bedeutet dies, die Sicherheit zu haben, dass sie mit UNTHA die beste Entscheidung getroffen haben.

Änderungen vorbehalten. Satz- und Druckfehler vorbehalten.
Alle Abbildungen sind Symboldarstellungen und können vom tatsächlichen Produkt abweichen.
© 12/20 UNTHA shredding technology