

UNTHA

The reliable brand!



LR1000/1400

Une solution rentable et efficace
pour le broyage du bois

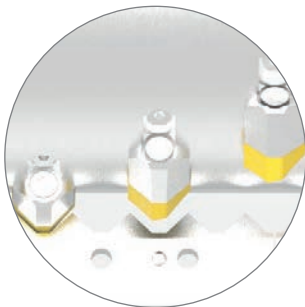
À toute épreuve : les dispositifs de coupe UNTHA

Système de coupe à arbre unique:

Lors de la conception du système de coupe à arbre unique, priorité a été donnée à un broyage efficace, à une durée d'utilisation élevée des plaques de coupe réversibles et à une faible maintenance. Associés à une transmission puissante – avec ou sans système de pousoir – ces critères assurent un broyage fiable des déchets de bois.

Rotor de forme lisse

Comparé à un rotor profilé, le rotor lisse tout acier permet une meilleure prise des plaques de coupe réversibles dans la matière. Le résultat : une très bonne introduction des matériaux.



Barre de coupe principale à faible usure

La barre de coupe principale réversible permet de faibles coûts de maintenance.

Coupe tirante

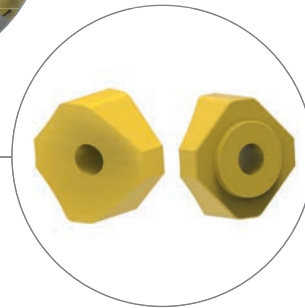
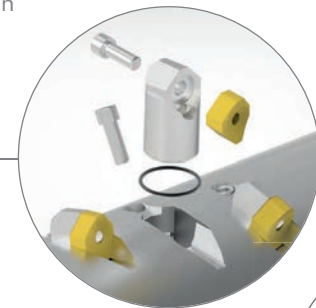
La forme unique des plaques de coupe réversibles assure une « coupe tirante ». La machine requiert moins de force et atteint un débit plus élevé.

Porte-couteaux vissé

Les porte-couteaux vissés et interchangeables sont faciles et rapides à remplacer en cas de dommage (par exemple par des pièces métalliques massives).

Plaques de coupe réversibles et réutilisables plusieurs fois

Chaque face dispose d'une très grande tenue, pour une maintenance particulièrement faible du dispositif de coupe. La forme aplatie des couteaux assure un plus grand débit, moins d'usure et est résistante aux corps étrangers métalliques.



LR1000/LR1400

Système de broyage à arbre unique

Une grande fiabilité et une performance élevée sont les caractéristiques essentielles des LR1000/LR1400. Les plus connus des représentants de la classe LR sont particulièrement appréciés pour des applications exigeantes qui nécessitent des débits importants.

Du fait de leur grande fiabilité, ils sont employés dans des entreprises de charpenterie, dans des scieries et dans l'industrie du bois, là où il faut faire face à de grandes quantités de chutes de production. Le produit fini homogène convient parfaitement à une combustion en chaudière à copeaux de bois ou à la fabrication de briquettes de bois.

Cas d'utilisation

- » Bois dur et tendre
- » OSB
- » Panneaux de particules
- » MDF
- » Placages
- » Chutes de tronçonnage
- » Palettes
- » etc.



Vos avantages en un coup d'œil

Construction robuste et compacte

Le cadre robuste du broyeur et l'emploi de composants de haute qualité assurent une longue vie utile. De conception compacte, la machine présente un faible encombrement.



Dispositif de coupe fiable et rentable

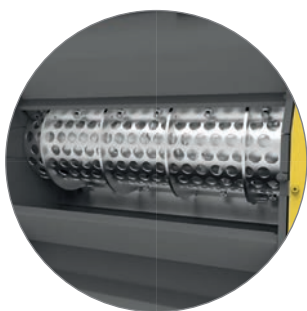
Le grand diamètre du rotor (300 mm), la grande surface de criblage et l'emploi d'une barre de coupe secondaire assurent un débit élevé.

Les porte-couteaux vissés et interchangeables sont faciles et rapides à remplacer en cas de dommage (par exemple par des pièces métalliques massives). Un jeu de coupe précis entre la barre de coupe principale / secondaire et les plaques de coupe réversibles assure un broyage efficace. La barre de coupe principale est réversible plusieurs fois et facile à remplacer.

Plaques de coupe réversibles à géométrie unique

Les plaques de coupe réversibles réutilisables plusieurs fois atteignent une durée d'utilisation élevée. La géométrie unique des arêtes de coupe assure une « coupe tirante », et donc un broyage efficace – y compris du bois mouillé.

L'assemblage jointif de la plaque de coupe réversible avec le porte-couteaux empêche une déformation de la vis de fixation. Celle-ci se dévisse facilement, même après de nombreuses heures de service.



Crible perforé à faible usure

En fonction des exigences, différents cribles perforés permettent d'obtenir une granulométrie définie des granulés. La matière broyée est ensuite évacuée par aspiration ou par un transporteur à vis.

Les brise-copeaux sur le crible assurent un broyat particulièrement homogène, idéal pour la fabrication de briquettes ou la combustion dans une chaudière à copeaux de bois.

Système d'évacuation puissant

Un transporteur à vis intégré de série assure une évacuation fiable des matières.



Poussoir circulaire puissant à faible usure

Le puissant poussoir circulaire à faible usure presse les déchets de bois contre le rotor en fonction de la charge et assure une introduction constante des matériaux. Deux vérins hydrauliques à tirant assurent une introduction uniforme du poussoir circulaire. Le guide du poussoir est sans maintenance et n'est pas sujet à l'usure. L'emploi de série d'un système hydraulique rapide assure un débit élevé.

Le groupe de puissance hydraulique est installé dans le cadre / le bâti de la machine, ce qui le protège et le rend facilement accessible. De conception compacte, la machine présente un faible encombrement.

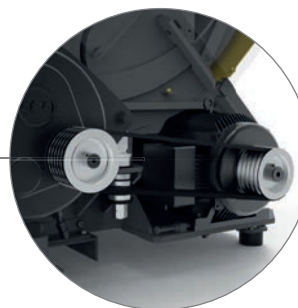
Garantie unique

Comme preuve de l'excellente qualité de notre produit, nous vous offrons une garantie de 3 ans. De nombreuses entreprises de renom sont déjà convaincues par cette qualité.

* 3 ans ou 2 000 h, selon la première des valeurs atteinte

Concept d'entraînement basse consommation et sans arrêt de fonctionnement

L'entraînement par courroie éprouvé et l'amortisseur en élastomère absorbent les chocs et les vibrations et assurent un fonctionnement silencieux de la machine. Un dispositif d'inversion automatique, ainsi qu'une détection des corps étrangers et un arrêt d'urgence automatique protègent l'unité d'entraînement. Un dispositif d'arrêt automatique éteint la machine en cas de marche à vide et assure ainsi une réduction de la facture énergétique.



Options

Équipements mécaniques spéciaux

- » Bâti à 45° pour un volume de remplissage plus élevé
- » Seconde rangée de couteaux sur le rotor, pour un débit plus élevé
- » Introduceur à fond profilé pour le traitement de matériaux fins
- » Poussoir circulaire à palettes

Équipements électriques spéciaux

- » Extension de commande (barrière photoélectrique, commande de niveau supérieur, système de BUS...)
- » Intégration de périphériques dans la commande
- » Adressage d'un système d'aspiration
- » Démarrage automatique

Accessoires

- » Châssis spécifiques au client
- » Différents système d'évacuation (tapis de convoyage, ...)
- » Divers séparateurs de métaux

Service

- » Packages zéro souci de UNTHA (Basic, Standard, Professional) : pour que les machines soient toujours en parfait état technique et restent opérationnelles

TYPE DE MACHINE DIMENSIONS	LR1000	LR1400
B (mm)	1.630/2.010	2.030/2.406
B1 (mm)	1.000	1.400
H (mm)	1.630	1.645
T (mm)	1.704	1.704
T1 (mm)	1.050	1.050



DONNÉES TECHNIQUES		LR1000	LR1400
Puissance de l'entraînement du rotor	kW	22/30/2 x 18,5	30/2 x 22/2 x 30
Puissance de l'entraînement du système hydraulique	kW	1,1/1,1/1,5	1,5/1,5/1,5
Puissance d'entraînement de la vis	kW	0,55	0,55
Ø du rotor	mm	300	300
Vitesse de rotation du rotor	tr/mn	98	98
Nombre de plaques de coupe réversibles	Qté.	27/54	38/76/114
Ouverture de remplissage	mm	1 000 x 1 050/1 600 ¹⁾	1 400 x 1 050/1 600 ¹⁾
Ø vis d'évacuation	mm	200	200
Ø de la buse d'aspiration	mm	250	250
Vitesse d'aspiration requise	m/s	28	28
Section de tuyauterie recommandée	mm	250	250
Poids	kg	2 400 - 2 700	2 800 - 3 500
Niveau de pression acoustique LPA au poste de conduite 1 m	dB (A)	env. 82	env. 82
Ø du crible perforé	mm	15 - 40	15 - 40
Débit*	m³a/h	jusqu'à 8	jusqu'à 10

*) en fonction de la nature des matériaux et du diamètre du crible
¹⁾ pour un bâti à 45°

Toutes les dimensions en mm

UNTHA shredding technology GmbH

Kellau 141

5431 Kuchl | Österreich

Tel.: +43 6244 7016 0

Fax: +43 6244 7016 1

info@untha.com

www.untha.com

5 bonnes raisons de choisir UNTHA



Solutions de broyage sur mesure à valeur pérenne



Produits et services de qualité haut de gamme



Concentré de compétences sous un même toit, du développement à la production



Fiabilité du service clients, allié à l'excellence du savoir-faire technique



Plus de 10 000 clients de référence satisfaits dans le monde

Partenaire officiel de UNTHA

Nous tenons nos promesses

Depuis notre fondation en 1970, nous respectons la promesse de notre slogan : « La marque de confiance ». Cela veut dire que nous faisons tout pour être plus fiables que nos concurrents.

Cette promesse vaut pour tous les produits et services de UNTHA. POUR nos clients, elle est l'assurance d'avoir pris la meilleure décision en choisissant UNTHA.

Sous réserve de modifications. Sous réserve d'erreur d'impression et de composition.
Toutes les illustrations sont représentatives et peuvent s'écarter du produit effectif.
© 12/20 UNTHA shredding technology