

Bürst- und

Robustheit und Präzision
für den Handwerker.

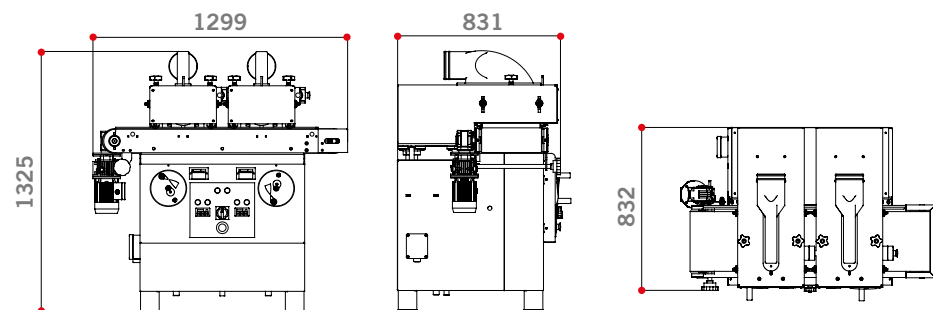
Strukturiermaschinen

formula str 32

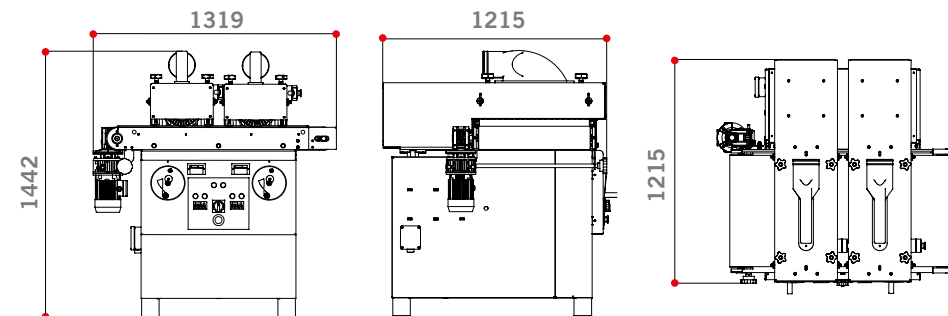
formula str 62



formula str 32



formula str 62



S Standard
O Option

formula		str 32r	str 32l	str 62r	str 62l
Arbeitsaggregate		2	2	2	2
Arbeitsbreite	mm	300	300	600	600
Max. Arbeitshöhe	mm	300	300	300	300
Motorleistung der Arbeitsaggregate @ 50 Hz	kW	3	3	4	4
Vorschubmotorleistung @ 50 Hz	kW	0,22	0,22	0,37	0,37
Absaughauben	mm	2 x 150	2 x 150	2 x 150	2 x 150
Bürstengeschwindigkeit	U/min	1500	100 ÷ 1500	1500	100 ÷ 1500
Vorschubgeschwindigkeit	m/min	3 ÷ 20	3 ÷ 20	3 ÷ 20	3 ÷ 20
Bürstendurchmesser	mm	190 / 190	230 / 230	190 / 190	230 / 230
Nettogewicht	kg	440	440	750	750
Abmessungen (LxBxH)	mm	1300/ 900/ 1300	1300/ 900/ 1300	1300/ 1200/ 1550	1300/ 1200/ 1550
Hauptzubehör					
Motorische Höhenverstellung der Arbeitsaggregate mit Digitalanzeigen		0	0	0	0
Nylon-Bürste (anstatt der Schleifbürste, Breite 300 mm)		-	0	-	0
Querarbeitsaggregat "Jigsaw" um einen Sägeblatteffekt zu erzeugen (erstes Arbeitsaggregat). Das Aggregat umfasst: - 25 Stahleinsätze - Motor 1,5 kW mit Inverter		0	0	0	0
Zusätzliche Stahlbürste (Borste 0,2 mm)		-	0	-	0
Zusätzliche Stahlbürste (Borste 0,3 mm)		0	0	0	0
Zusätzliche Tynexbürste (Korn 60)		-	0	-	0
Zusätzliche Tynexbürste (Korn 80)		0	0	0	0

Bürst- und Strukturier- maschinen Arbeitsaggregate

**Perfekte
Endbearbeitung**
Das doppelte
Arbeitsaggregat
ermöglicht, die
gewünschte
Endbearbeitung
in einem einzigen
Durchgang zu erzielen.



**Höhenverstellung der
Arbeitsaggregate** durch
Handräder mit numerischer
Anzeige.

**Wirksame
Lösungen**
Einstellung der
Vorschubgeschwindigkeit
mit Getriebemotor,
eine einfache und
zuverlässige Lösung.

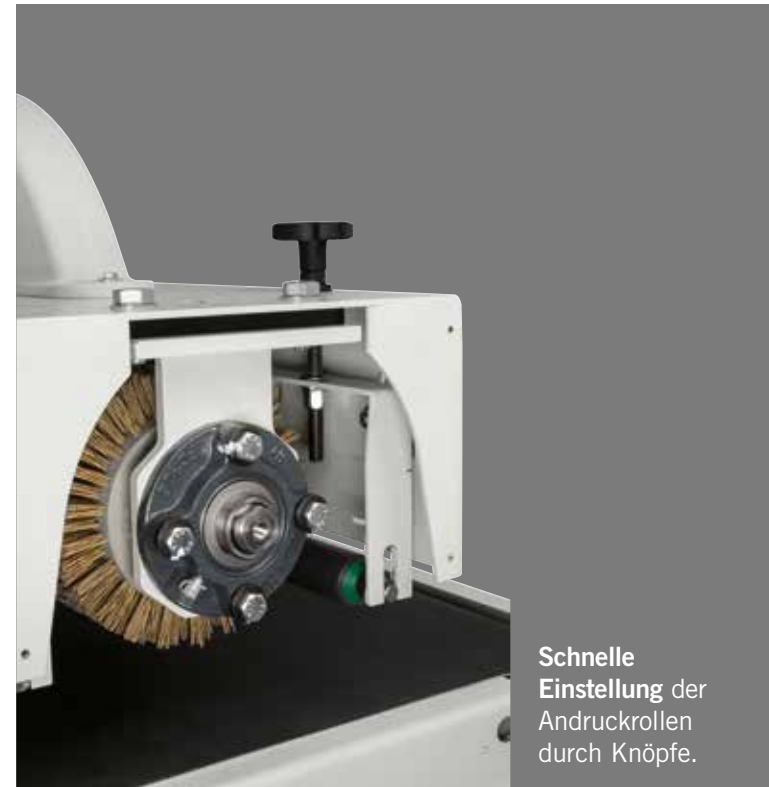




**Optimale
Absaugung**
Die Absaughauben mit
großem Durchmesser
gewährleisten eine
wirkungsvolle Absaugung.



Maximale Haftung
dank des Teppichs aus
Gummi mit vertikalen
Riefelungen.



**Schnelle
Einstellung** der
Andruckrollen
durch Knöpfe.