

**Caratteristiche Tecniche - Caracteristiques Techniques
Technical Data - Technische Daten - Caracteristicas Tecnicas
ТЕХНИЧЕСКИЕ ХАРАКТЕРИСТИКИ**

	BS 540	BS 640	BS 740	BS 840	BS 940
Diametro volani mm. Diamètre des volants mm. Flywheels diameter mm. Roller Durchmesser mm. Diametro volantes mm. Диаметр шкивов мм	540	640	740	840	940
Velocità volani g/min. Vitesse volants t/min Flywheel speeds r.p.m. Drehzahl U. min. R.p.m. volantes Скорость вращения шкивов	950	800	640	640	510
Potenza motore HP (kW) Puissance de moteur CV (kW) Motor power HP (kW) Motorleistung PS (kW) Potencia motor HP (kW) Мощность мотора ЛС (кВт)	2(1,5)	3(2,2)	4(3)	7,5(5,5)	7,5(5,5)
Altezza max di taglio mm. Hauteur max de coupe mm. Max. cutting height mm. Max.Schnitthöhe mm. Altura max. de corte mm. Макс высота реза мм	350	400	450	540	560
Larghezza di taglio mm. Largeur de coupe mm. Cutting width mm. Schnittbreite mm. Ancho de corte mm. Макс ширина реза мм	520	620	720	820	910
Dimensioni del tavolo mm. Dimensions de la table mm. Table sizes mm. Tischgröße mm. Dimensiones de la mesa mm. Размеры стола мм	520x720	600x885	710x1000	820x1160	820x1245
Lunghezza del nastro mm. Longueur de la lame mm. Blade length mm. Blattlänge mm. Largo de la sierra mm. Длина ленточного полотна мм	min. 4200 max 4260	min. 4770 max 4810	min. 5340 max 5420	min. 6030 max 6110	min. 6630 max 6700
Bocca d'aspirazione Dust suction outlet Buses d'aspiration Absaugstutzen Bocas de aspiracion аспирационное отверстие	2xØ120	2xØ120	2xØ120	2xØ140	2xØ140
Dimensioni d'ingombro mm. Encombremments mm. Overall dimensions mm. Platzbedarf mm. Dimensiones d'obstruccion mm. Габаритные размеры мм	870x620x1970	1050x620x2180	1180x720x2430	1410x820x2650	1550x920x2900
Dimensioni imballaggio mm. Dimensions emballage mm. Packing dimensions mm. Verpackungdimensions mm. Medidas de embalaje mm. Упаковочные размеры	900x700x2200	1000x700x2350	2450x750x1250	2650x750x1350	2900x750x1500
Peso netto kg. Poids net kg. Net weight kg. Netto Gewicht kg. Peso neto kg. Вес нетто	240	350	450	580	700

La ACM si riserva in qualsiasi momento di apportare modifiche a propria discrezione anche senza preavviso alla Spett. Clientela - La Cie ACM se réserve le droit d'apporter à ses produits toutes les modifications qu'elle jugera utiles ou nécessaires, sans changer leur caractéristiques essentielles - Messrs ACM have the right to modify their products without changing their main features - Die Firma ACM hat das Recht, jederzeit Ihre Produkte nach Belieben zu modifizieren, auch ohne den kunden au benachrichtigen - ACM se reserva en cualquier momento de aportar modifcicas a propria discrecion tambien sin avisar ns Estimados clientes - Компания Производител ACM сохраняет за собой право вносить изменения в структуру оборудования без уведомления Уважаемого Покупателя.

Dotazione di serie

Volani in ghisa ricoperti in gomma - cuscinetti stagni - guidalame superiore a cuscinetti - bocca di aspirazione - squadra sul piano - tavolo inclinabile - indicatore tensione lama - freno meccanico (non CE) - sollevamento a cremagliera con protezione integrale della lama

Accessori a richiesta

Freno automatico (CE standard) - telesalvatore (CE standard) - squadra scorrevole e orientabile sul piano - guidalame inferiore a cuscinetti (CE standard) - volani pieni in ghisa (STANDARD BS 540)

Equipements standard

Volants fonte recouverts en caoutchouc - roulements étanches - guide lame supérieur à roulements - buse d'aspiration - équerre sur la table - indicateur de tension de la lame - table inclinable - frein mécanique (non CE) - soulèvement guide lame à cremailere

Optionals

Frein automatique (CE standard) - disjoncteur électrique (CE standard) - guidelame inférieur à roulements (CE standard) - equerre coulissante et orientable sur la table - volants pleins en fonte (STANDARD BS 540)

Standard equipments

Rubber covered cast iron wheels - tight bearings - top sawblade guide bearing system - suction dust hood - fence on table - blade tension indicator - tilting table - mechanical foot brake (not CE) - rack & pinion lifting system

Optionals

Automatic brake (CE standard) - overload system with thermal protection (CE standard) - bottom blade guide bearings system (CE standard) - sliding orientable fence on table - cast iron solid fly wheels (STANDARD BS 540)

Standardausführung

Schwungrader in Gusseisen aus Gummibedeckt ver - Dichtelager - Oberer sabelblattführung mit Lager - Späneabsauganlage - Winkel auf dem Tisch - Spannungszeiger des Blattes - Verstellbartisch - Mechanische Bremse (nicht CE) - Zahnstangeabhebung mit Blattschutz

Sonderzubehor

Untersabelblattführung mit Lager (CE standard) - Automatische Motor Bremse (CE standard) - Fernmotorschutzschalter (CE standard) - Bewegliche und Verstellbarwinkelmas auf dem Tisch - Volle Schwungräder in Gusseisen (STANDARD BS 540)

Equipo standard

Volantes en fundicion recubiertos de goma - cojinetes estancos - gujas hojas superior de cojinetes - boca de aspiracion - escuadra sobre la mesa - indicador tension de la sierra - mesa inclinable - freno mecanico (non CE) - elevacion a cremallera

Acesorios bajo pedido

Guja hojas inferior de cojinetes (CE standard) - freno automatico (CE standard) - proteccion electrica para el motor (CE standard) - escuadra desplazable y orientable en la mesa - volantes de plato en fundicion (STANDARD BS 540)

Базовая комплектация

Чугунные обренинные шкивы - герметичные подшипники - верхняя пыльная направляющая с подшипниками - аспирационное отверстие - упор на столе - наклонный стол - индикатор натяжения пилы - Механический тормоз (для станков без Норматива CE) - Подъем пыльных направляющих с помощью зубчатых реек с интегральной защитой пилы

Опции по требованию

Автоматический тормоз (базовая комплектация для станков с нормативом CE) - подвижный регулируемый упор на столе - нижняя пыльная направляющая с подшипниками (базовая комплектация для станков с нормативом CE) - цельные чугунные шкивы (базовая комплектация для BS540)



BS

Sega a nastro
Band Saw
Scies á ruban
Bandsägemaschinen
Sierras de cinta



ACM srl

Via A. Einstein, 7 - 42017 Novellara (RE) - Italy
Tel. +39 0522 652259 / +39 0522 661284 - Fax +39 0522 653433
E-mail: acm@acmitaly.com • www.acmitaly.com

Standard

1
Freno meccanico (NON CE)
Frein mécanique (NON CE)
Mechanical foot brake (NOT CE)
Mechanische Bremse (NICHT CE)
Freno mecánico (NON CE)
Механический тормоз
(для станков без Норматива CE)

2
Guidalama inferiore a cuscinetti (CE STANDARD)
Guide lame inférieure à roulements (CE STANDARD)
Bottom sawblade-guide, bearings system (CE STANDARD)
Untersägeblattführung mit Lager (CE STANDARD)
Guia hojas inferiores de cojinetes (CE STANDARD)
Нижняя направляющая с подшипниками
(В базовой комплектации для станков с нормативом CE)

3
Sollevamento a cremagliera con protezione lama
Soulèvement à crémaillère avec protection lame
Rack lifting system with blade protection
Zahnstangeabhebung mit Blattschutz
Elevación a cremallera con protección de la sierra
Подъем пильных направляющих с помощью зубчатых реек
с интегральной защитой пилы

4
Indicatore di tensione lama
Indicateur tension lame
Blade tension indicator
Spannungszeiger des Blattes
Indicador tension sierra
Индикатор натяжения пилы

5
Tavolo inclinabile 0-20° CE / 0-45° non CE
Table inclinable 0-20° CE / 0-45° non CE
Tilting table 0-20° CE / 0-45° non CE
Verstellbartisch 0-20° CE / 0-45° non CE
Mesa inclinable 0-20° CE / 0-45° non CE
Наклонный стол 0-20° CE / 0-45°
для станков без норматива CE

Optional

6-7
Squadretta goniometrica, Mod. 1 e Mod. 2
Equerre coulissante inclinable, Mod. 1 et Mod. 2
Orientable sliding mitre fence, size 1 and size 2
Bewegliche und verstellbarwinkelmass auf dem
Tisch Type 1 und Type 2
Esquadra desplazable y orientable sobre la
mesa, Mod.1 y Mod.2
Гониометрический упор, Mod.1 e Mod.2

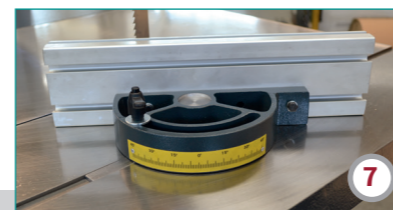
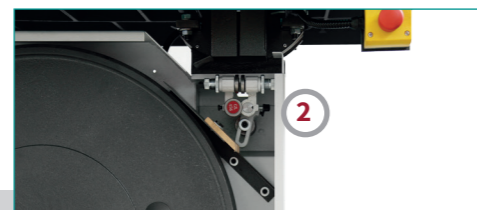
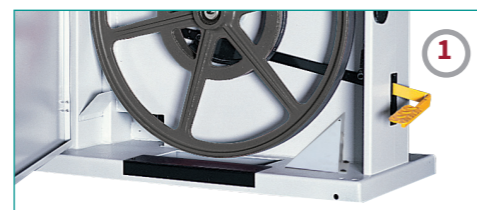
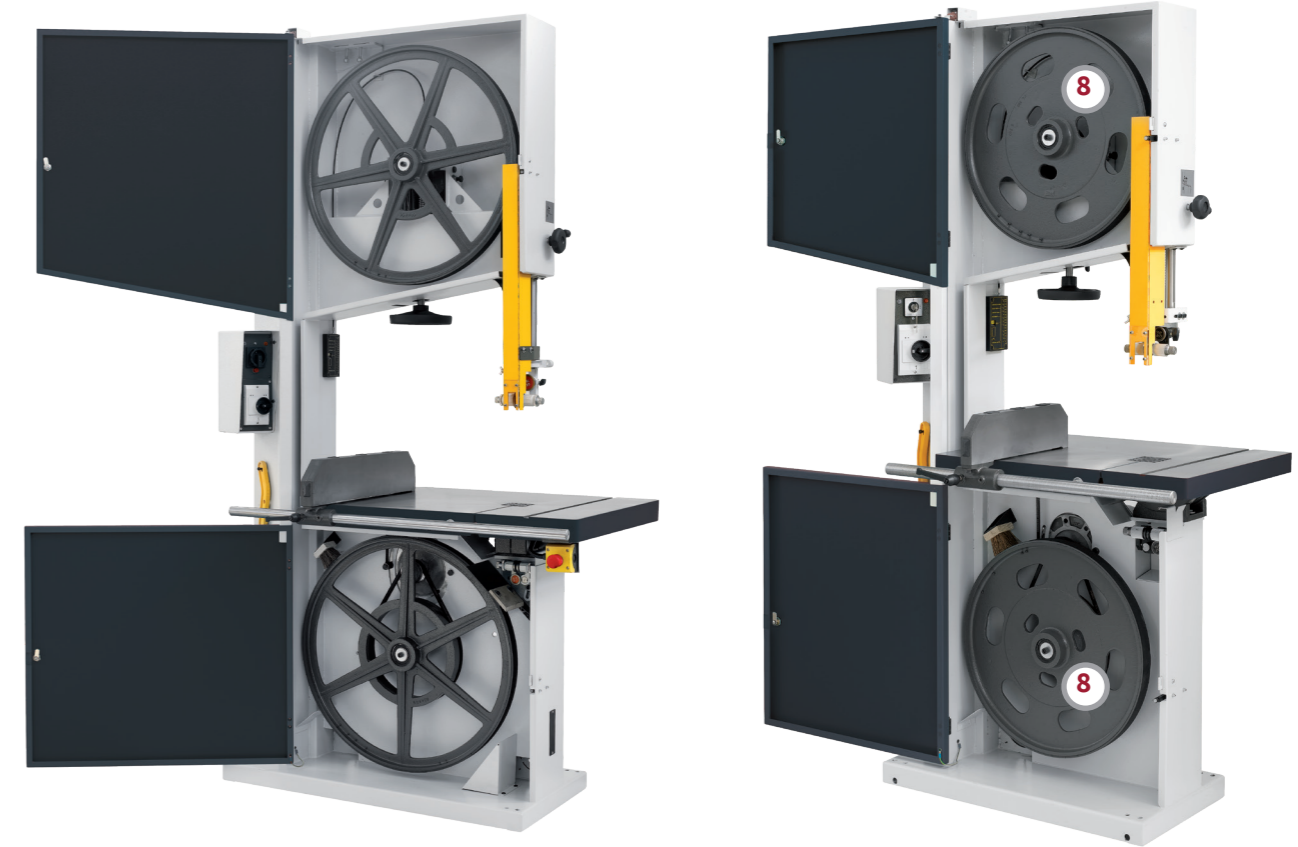
8*
Volani pieni in ghisa
Volants pleins-fonte
Cast iron solid flywheels
Vollen Schwüngräder in Güsseisen
Volantes de plato en fundición
Цельные чугунные шкивы

9
Tagliatondi - Levigatore
Groupe à poncer et couper les cercles
Circular cutting and sanding device
Kreisschneide und Schleifeinrichtung
Grupo para lijear y cortar redondos
Приспособление для
изготовления круглых заготовок

10
Ruote per trasporto
Roues pour transport
Wheels transport system - Mobility kit
Bewegungsräder
Ruedas para desplazamiento
Колеса для перемещения станка



Seghe a nastro in acciaio carenate
Scies á ruban en acier - Steel band-saws
Bandsägemaschinen in Stahlausführung gehäuse
Sierras de cinta en acero carenadas
ЛЕНТОЧНО-ПИЛЬНЫЕ СТАНКИ



*optional Mod. 640 - 740 - 840 - 940