



Suva-Schutzeinrichtungen für Holzbearbeitungsmaschinen

Kompromisslose Sicherheit
und Qualität

suva

Suva

Arbeitssicherheit
Postfach, 6002 Luzern

Auskünfte

Tel. +41 (0)41 419 51 01
Fax +41 (0)41 419 58 28

Download

www.suva.ch/88134.d
gewerbe.industrie@suva.ch

Titel

Suva-Schutzeinrichtungen für
Holzbearbeitungsmaschinen
Kompromisslose Sicherheit und Qualität

Abdruck – ausser für kommerzielle
Nutzung – mit Quellenangabe gestattet.
Erstausgabe: März 2007
Überarbeitete Ausgabe: November 2018

Publikationsnummer

88134.d (nur als PDF erhältlich)

Suva-Schutzeinrichtungen

Erleben Sie beim Arbeiten bestmögliche Sicherheit!

Erleben Sie Design und Technik in Bestform.

Wir legen besonderen Wert auf das Design und auf technisch hochwertige Lösungen. Sicherheit, Funktionalität und Qualität stehen dabei im Einklang und garantieren eine lange Lebensdauer unserer Produkte.

Schutz und Arbeitshilfe in einem.

Die Schutzeinrichtungen der Suva schützen zuverlässig gegen Arbeitsunfälle und sind zugleich eine echte Arbeitshilfe. Dank den Suva-Schutzeinrichtungen konnten in den vergangenen Jahren die Arbeitsunfälle an Holzbearbeitungsmaschinen nachweislich massiv gesenkt werden.

Europaweit führend.

Suva-Schutzeinrichtungen sind konform. Namhafte europäische Maschinenhersteller verwenden sie standardmässig an ihren Maschinen. Auch an Gebrauchtmaschinen lassen sich die Suva-Schutzeinrichtungen nachträglich problemlos anbauen. Die Suva bietet dazu passende Lösungen an.

Auf uns können Sie sich verlassen.









Unsere Schutzeinrichtungen haben sich im harten Alltag tausendfach bewährt. Sie garantieren jahrzehntelanges problemloses Arbeiten. Sollte trotzdem einmal ein Gebrauchtteil defekt sein, sorgen wir innert 4–6 Tagen für Ersatz. Versprochen ist versprochen!

Suva – Ihre Partnerin



Gerne stehen Ihnen unsere Mitarbeiter für Auskünfte zur Verfügung. Sie sind erreichbar unter Telefon +41 (0)41 419 51 01. Fax +41 (0)41 419 58 28.

Inhalt

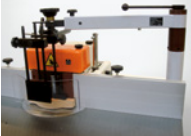





Schutzeinrichtungen für Kreissägemaschinen

	S 250 Schutz- und Absaughaube für Tisch- und Formatkreissägen mit einem Kreissägeblatt-Durchmesser von 150 bis 250 mm	4 – 5	
	S 315 Schutz- und Absaughaube für Tisch- und Formatkreissägen mit Kreissägeblatt-Durchmesser von 250 bis 315 mm	6 – 7	
	S 91 Schutz- und Absaughaube für Tisch- und Formatkreissägen mit Kreissägeblatt-Durchmesser von 315 bis 450 mm	8 – 11	
	B 90 Schutzhaube für Baustellenkreissägen mit Kreissägeblatt-Durchmesser von 400 bis 500 mm	12 – 13	

Schutzeinrichtungen für Abrichthobelmaschinen

	Suvamatic Hobelschutzeinrichtungen für Abrichthobelmaschinen	14 – 16	
--	--	---------	---



Schutzeinrichtungen für Kehlmaschinen (Tischfräsmaschinen)

	Schutz- und Druckvorrichtungen Frässchutzeinrichtungen für Kehlmaschinen (Tischfräsmaschinen)	17 – 20	
	Bogenfrässchutz Frässchutzeinrichtung für das Kehlen (Fräsen) von bogenförmigen Werkstücken	21 – 22	
	Seitendruckvorrichtungen Frässchutzeinrichtungen für das Kehlen (Fräsen) von plattenförmigen und stehenden Werkstücken	23	


Zubehör für Kreissägemaschinen

	Spaltkeile Spaltkeile für Kreissägeblätter	24 – 25
	Klemmvorrichtungen Hilfsmittel für die Befestigung des Splitterholzes am Winkelanschlag	26 – 29

Zubehör für Kehlmaschinen (Tischfräsmaschinen)

	Zubehör Kehlmaschinen (Tischfräsmaschinen) Anschlaglippe und Kehlbrett aus Kunststoff	30 – 32
	Zubehör Kehlmaschinen (Tischfräsmaschinen) T-Nut-Profilschienen und Anschlaglineale	33 – 34

Zubehör allgemein

	Handgriffe und Doppelhaken Handgriffe für Schiebehölzer und Doppelhaken für Handgriffe	35
---	--	----

Schutz- und Absaughaube S 250

für Tisch- und Formatkreissägen
mit einem Kreissägeblatt-Durchmesser von 150 bis 250 mm

Die Einzigartige



Die Schutz- und Absaughaube S 250 ist speziell für den Einsatz an kleineren, teilweise mobilen Tischkreissägen konzipiert. Sie wird am Spaltkeil befestigt und lässt sich mit einem Schlauch von 38 mm Innendurchmesser an die Späneabsauganlage anschliessen.

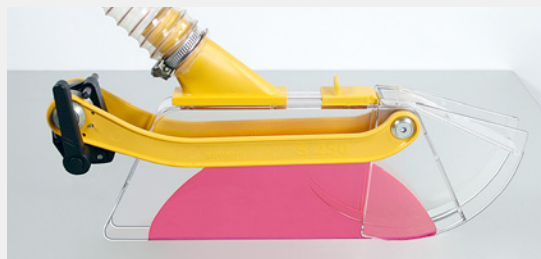
Die Schutzeinrichtung S 250 besteht aus der Schutz- und Absaughaube und einem Spezial-Spaltkeil (maschinenabhängig).

Vorteile

- senkt sich selbsttätig in die Schutzstellung
- ist schrägstellbar
- bietet gute Sicht auf die Schnittstelle
- sanftes Anheben der Schutzhaube dank schwenkbarem Einlaufteil
- verdeckt das Sägeblatt zuverlässig

Ausführung

Schutzhaube S 250 komplett (ohne Spaltkeil)



Artikel-Nr. 33717

Spaltkeil

Die Ausführung des Spaltkeils ist maschinenabhängig:

Für die Montage der Schutzhaube S 250 braucht es einen speziellen Spaltkeil. Damit wir den richtigen auswählen können, müssen wir den Umriss, die Form des Schlitzes und die Dicke Ihres bisher verwendeten Spaltkeils kennen: Zeichnen Sie den Umriss Ihres Spaltkeils auf ein Blatt Papier und geben Sie uns ein Referenzmass von 5 cm an.



Bestellungen

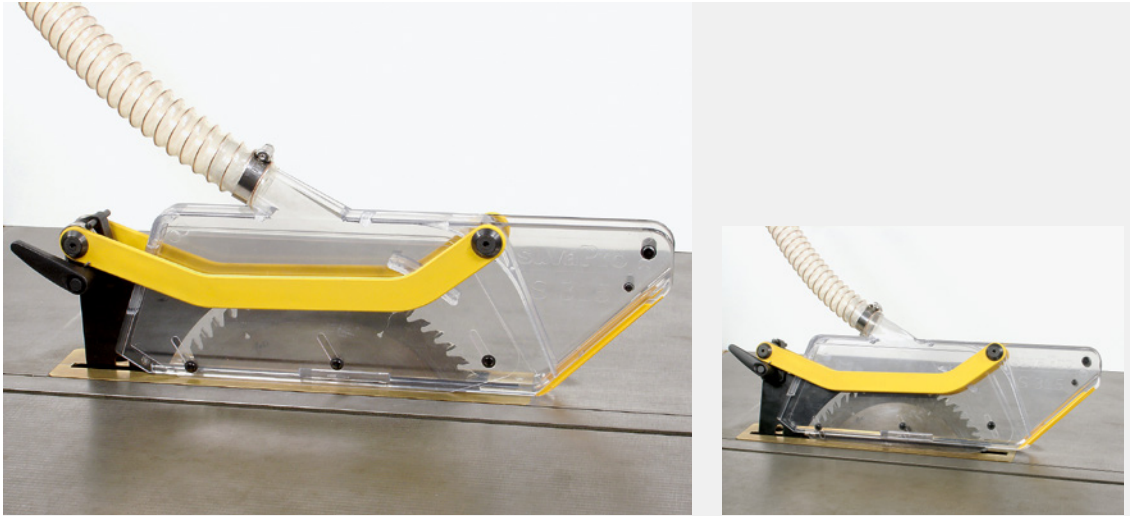
Für Bestellungen benötigen wir folgende Angaben:

- Name und Typ der Maschine
- Dicke des vorhandenen Spaltkeils
- Umriss des bisher verwendeten Spaltkeils mit Referenzmass 5 cm

Schutz- und Absaughaube S 315

für Tisch- und Formatkreissägen
mit Kreissägeblatt-Durchmesser von 250 bis 315 mm

Die Vielbeachtete



Die Schutz- und Absaughaube S 315 wird am Spaltkeil befestigt. Sie verdeckt das Kreissägeblatt über dem Werkstück vollständig. Die Haube lässt sich mit einem Schlauch von 38 mm Innendurchmesser an die Späneabsauganlage anschliessen.

Die Schutzeinrichtung S 315 besteht aus der Schutz- und Absaughaube und einem Spezial-Spaltkeil (maschinenabhängig).

Vorteile

- senkt sich selbsttätig in die Schutzstellung und passt sich der Werkstückdicke an
- ist schrägstellbar und verdeckt das Kreissägeblatt zuverlässig in jeder Stellung
- für verdeckte Schnitte lässt sich die Haube schnell demontieren und anschliessend wieder montieren. Der Spaltkeil muss dabei nicht entfernt werden
- ist transparent und bietet dadurch gute Sicht auf Werkstück und Sägeblatt
- einfach zu montieren

Ausführung

Schutzhaube S 315 (ohne Spaltkeil)

Schutzhaube mit Seitenschild und Trägern sowie mit Aufnahme-support für das Befestigen am Spaltkeil.



Artikel-Nr. 27198

Spaltkeil

Die Ausführung des Spaltkeils ist maschinenabhängig:

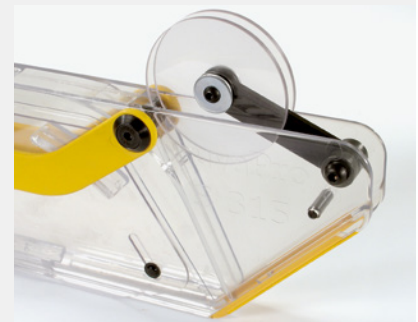
Für die Montage der Schutzhaube S 315 braucht es einen speziellen Spaltkeil. Damit wir den richtigen auswählen können, müssen wir den Umriss, die Form des Schlitzes und die Dicke Ihres bisher verwendeten Spaltkeils kennen. Zeichnen Sie den Umriss Ihres Spaltkeils auf ein Blatt Papier und geben Sie uns ein Referenzmass von 5 cm an.



Zubehör

Ritzblattverdeckung

Die Schutzhaube S 315 kann auch mit einer Ritzblattverdeckung ausgerüstet werden. Diese wird vorne an der Haube befestigt und lässt sich bei Nichtgebrauch aufklappen.



Artikel-Nr. 27242

Bestellungen

Für Bestellungen benötigen wir folgende Angaben:

- Name und Typ der Maschine
- Dicke des montierten Spaltkeils
- Umriss des bisher verwendeten Spaltkeils mit Referenzmass 5 cm

Schutzhaube S 91

für Tisch- und Formatkreissägen
mit Kreissägeblatt-Durchmesser von 315 bis 450 mm

Eine Erfolgsgeschichte



Die Schutz- und Absaughaube S 91 dient in Schreinereien als zuverlässiger Schutz der Hände vor dem laufenden Sägeblatt. Sie verdeckt das Kreissägeblatt über dem Werkstück vollständig. Mit einer Verstellvorrichtung wird die Haube parallel zum Maschinentisch angehoben. Die Haube lässt sich mit einem Schlauch von 80 mm Innendurchmesser an die Späneabsauganlage anschliessen.

Die Kreissägeschutzeinrichtung besteht aus der schmalen oder der schmalen und breiten Schutz- und Absaughaube S 91, dem Montagematerial und allfälligem Zubehör.

Vorteile

- senkt sich automatisch in die Schutzstellung
- in jeder Position fixierbar
- transparent und schlagfest
- Sicht auf die Schnittstelle
- die Schienen und weitere Teile sind ersetzbar

Ausführungen

Schmale Schutzhaube S 91

Schutzhaube S 91 für Kreissägen ohne schrägstellbare Sägeblätter. Die Verstellvorrichtung wird standardmässig mit einer Spindel von 26 mm Durchmesser, Länge = 400 mm, Artikel-Nr. 8782, geliefert.



Schutzhaube
inklusive Verstellvorrichtung,
Artikel-Nr. 58

Schmale und breite Schutzhaube S 91

Schutzhaube S 91 schmal, mit zusätzlicher auswechselbarer breiter Haube für Kreissägen mit schrägstellbaren Sägeblättern. Die Verstellvorrichtung wird standardmässig mit einer Spindel von 26 mm Durchmesser, Länge = 400 mm, Artikel-Nr. 8782, geliefert.



Schutzhaube S 91
schmal und breit, inklusive
Verstellvorrichtung,
Artikel-Nr. 61

Montagematerial zur Schutzhaube S 91

Montagearten

Für die Montage der Schutzhaube sind verschiedene, maschinenabhängige Montagematerialien erhältlich. In der Regel wird die Schutzhaube mit einem Rohrständer an der Maschine befestigt.

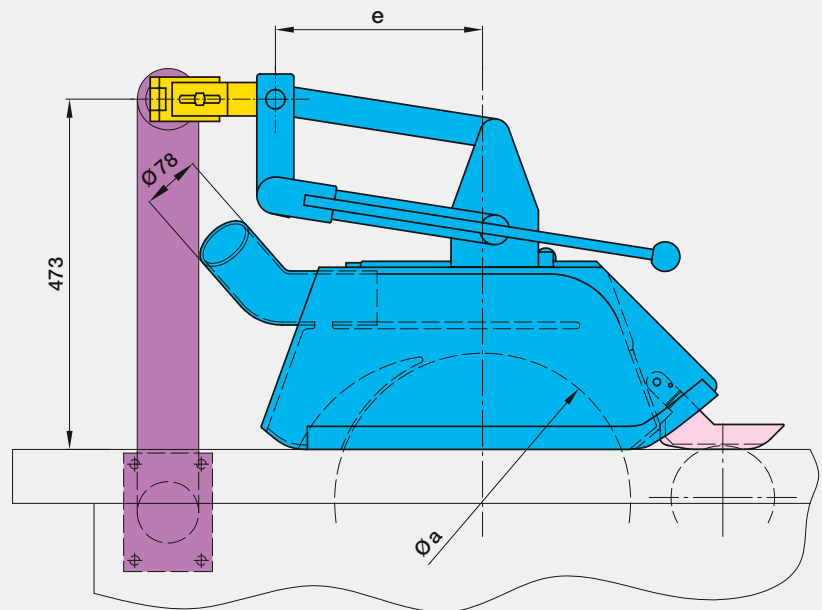
Montage an der Maschine

Die Montage kann mit oder ohne Ausschwenkvorrichtung ausgeführt werden.



Montagemasse

Der Rohrständer für die Montage der Schutzhaube kann durch den Betrieb selber hergestellt oder auch von uns bezogen werden. Dieser wird maschinenbezogen hergestellt.



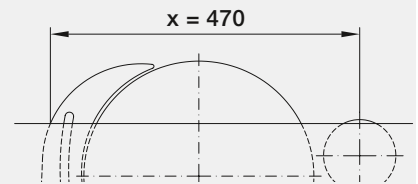
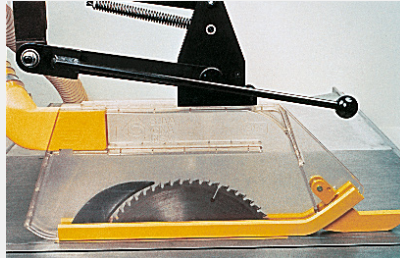
Masse in mm

$\text{Ø } a = 315$	$e = 325$
$\text{Ø } a = 350$	$e = 310$
$\text{Ø } a = 400$	$e = 280$
$\text{Ø } a = 450$	$e = 260$

**Zubehör zur
Schutzhaube
S 91**

Ritzblattverdeckung

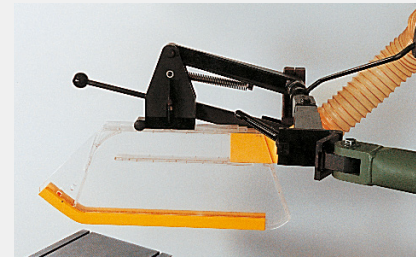
Die Verdeckung dient als Schutz der Hände vor dem laufenden Ritzblatt, ist aber nur dann erforderlich, wenn das Mass x mehr als 470 mm beträgt.



Artikel-Nr. 208

Ausschwenkvorrichtung

Die Vorrichtung ermöglicht das Ausschwenken der Haube für verdeckte Schnitte an grossen Werkstücken. Sie beinhaltet auch ein Gabelstück, das an den selbsthergestellten Rohrständler angeschweisst werden kann.



Artikel-Nr. 297

Bestellungen

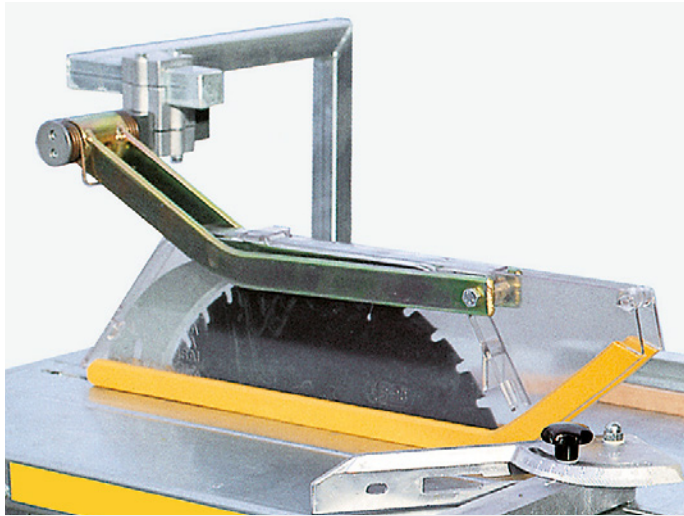
Für Bestellungen benötigen wir folgende Angaben:

- Name und Typ der Maschine (für Befestigungsmaterial)
- Angaben über die Montageart

Schutzhaube B 90

für Baustellenkreissägen
mit Kreissägeblatt-Durchmesser von 400 bis 500 mm

Der
unverzichtbare
Schutz



Die Schutzhaube B 90 wurde von Unfallverhütungsspezialisten der Suva und von Fachleuten der Baubranche entwickelt. Dank dieser Schutzeinrichtung, konnte die Unfallhäufigkeit an Baustellenkreissägen nachweislich massiv gesenkt werden.

Die Schutzeinrichtung besteht aus der kompletten Schutzhaube B 90 (erhältlich mit oder ohne Absaugstutzen), dem Rohrständer und dem Montagematerial.

Vorteile

- senkt sich automatisch in die Schutzstellung
- passt sich der Werkstückhöhe an
- transparent, gute Sicht auf die Schnittstelle
- ist eine Arbeitshilfe
(es wird ein leichter Druck auf das Werkstück erzeugt)
- robust und einfach in der Bedienung
- lässt sich auf die meisten Baukreissägen montieren
(Ausnahme: Baukreissägen mit schrägstellbaren Kreissägeblättern)
- die Schienen und weitere Teile sind ersetzbar

Ausführungen

Schutzhaube B 90

Schutzhaube B 90 komplett, inklusive Kreuzklemmstück für das Befestigen am Rohrständer.



Artikel-Nr. 14

Schutzhaube B 90 mit Absaugstutzen

für den Anschluss an eine Späneabsauganlage, inklusive Kreuzklemmstück für das Befestigen am Rohrständer.



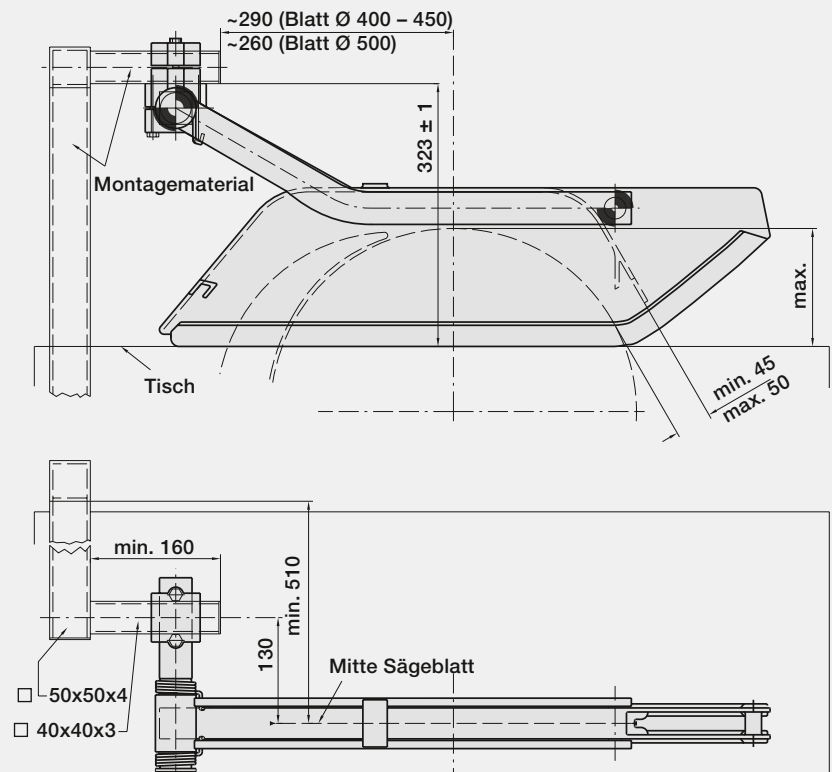
Arikel-Nr. 14083

Montagematerial zur Schutzhaube B 90

Rohrständer

Der Rohrständer für die Montage der Schutzhaube B 90 kann vom Betrieb selber hergestellt oder auch bei der Suva bezogen werden.

Der Rohrständer (Montagematerial) wird maschinenbezogen hergestellt.



Montagemasse in mm

Suvamatic

Hobelschutzeinrichtungen für Abrichthobelmaschinen

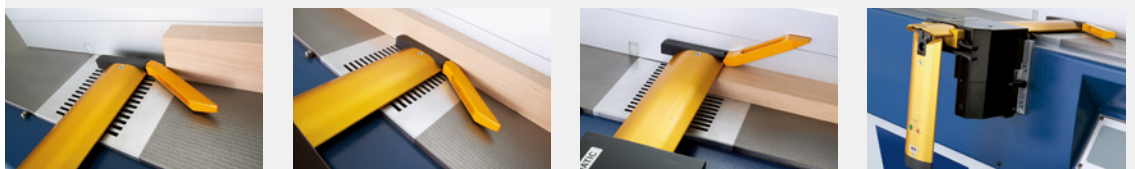
Tausendfach
im harten Alltag
bewährt



Die Suvamatic ist ein unentbehrliches Hilfsmittel beim Abrichten und Fügen von Werkstücken auf der Hobelmaschine.

Vorteile

- **Sichere Verdeckung der Messerwelle**
Der ganze Hobelbereich wird mit einer einzigen Messerwellen-Verdeckung gesichert. Sie lässt sich über ein Scharnierverschluss-System abklappen
- **Praktischer Werkstück-Einlauf**
Die Messerwellenverdeckung ist auf der Seite des Fügeanschlages mit einem Druckschuh und einem umlegbaren Einlaufschnabel versehen
- **Anpressdruck als Arbeitshilfe**
Beim Fügen erzeugt die Messerwellenverdeckung einen Anpressdruck gegen den Fügeanschlag. Nach dem Fügen nimmt sie automatisch wieder die Schutzstellung ein
- **Automatisches Anheben und Absenken**
Beim Abrichten wird die Messerwellenverdeckung durch den Einlaufschnabel automatisch angehoben. Anschliessend senkt sie sich wieder in die Schutzstellung
- **Für Serienarbeiten fixierbar**
Für Serienarbeiten kann die Messerwellenverdeckung auf Werkstückhöhe fixiert werden
- **Passt an alle Maschinen**
Die Hobelschutzeinrichtung lässt sich an alle Abrichthobelmaschinen montieren



Ausführungen

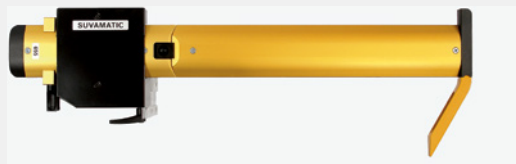
Verdeckung einteilig

Hobelschutzeinrichtung SUVAMATIC, **Verdeckung einteilig**
Nutzlänge (l) bis max 340 mm, **Artikel-Nr. 19**



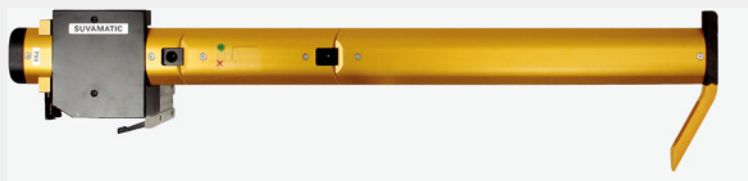
Verdeckung zweiteilig

Hobelschutzeinrichtung SUVAMATIC, **Verdeckung zweiteilig**
Nutzlänge (l) von 340-515 mm, **Artikel-Nr. 15**
Nutzlänge (l) von 340-655 mm, **Artikel-Nr. 16**
Nutzlänge (l) von 340-755 mm, **Artikel-Nr. 17**



Verdeckung dreiteilig

Hobelschutzeinrichtung SUVAMATIC, **Verdeckung dreiteilig**
Nutzlänge (l) > 755 mm, **Artikel-Nr. 20**



Zubehör

Einlaufsystem, breite Ausführung

Mit Universal-Einlaufsnabel, der für Abricht- und Fügearbeiten nicht umgelegt werden muss. Speziell für den Einsatz in Zimmereien geeignet.

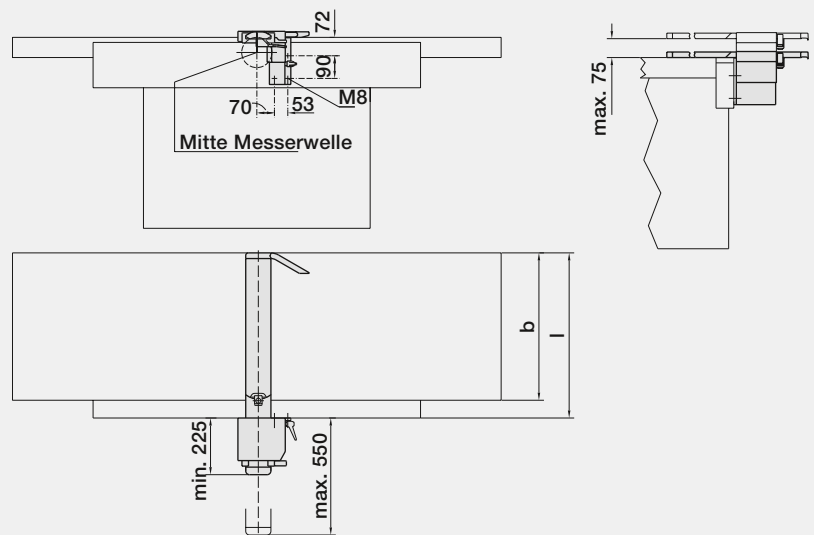
Zum Aufklappen des Tisches kann der Schnabel aufgestellt werden, so dass sich die Messerwellenverdeckung ganz zurückziehen lässt.



Artikel-Nr. 12925

**Montagematerial
(maschinenab-
hängig)**

Standardmässig mitgeliefert werden ein Sechskantschlüssel und die Befestigungsschrauben (gegen Verrechnung). Auf Bestellung liefern wir Ihnen auch das maschinenabhängige Montagematerial.



Montagemasse in mm

b = maximale Hobelbreite

l = Nutzlänge

Bestellungen

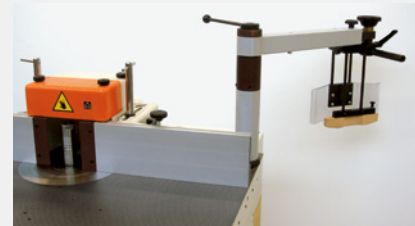
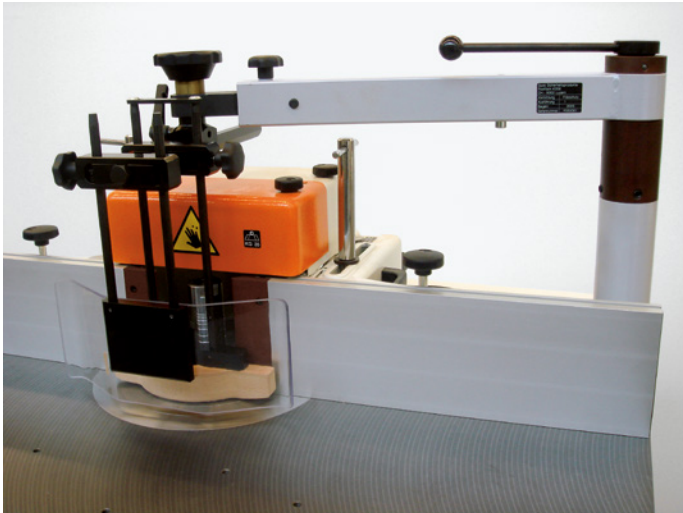
Für Bestellungen benötigen wir folgende Angaben:

- Name und Typ der Maschine
- Maximale Hobelbreite (b)
- Nutzlänge (l)

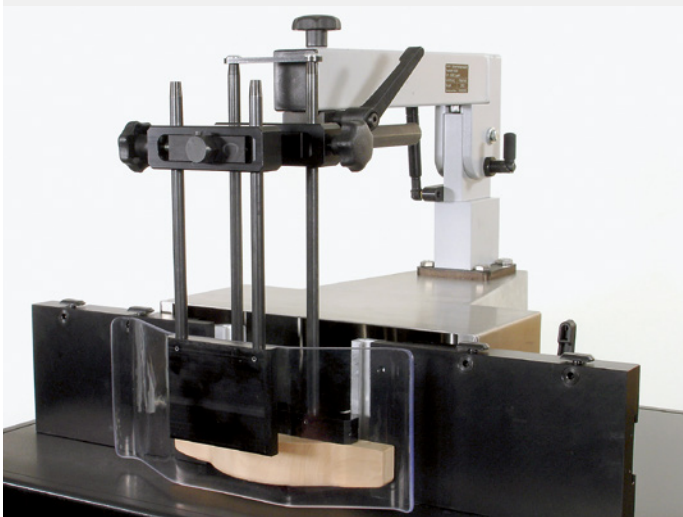
Schutz- und Druckvorrichtungen

Frässhutzeinrichtungen für Kehlmaschinen (Tischfräsmaschinen)

Die Robusten



Wegschwenkbare Ausführung



Aufklappbare Ausführung

Diese Schutzeinrichtungen sind unentbehrliche Hilfsmittel für das durchgehende und abgesetzte Kehlen (Fräsen) von Werkstücken am Anschlag.

Die Schutzeinrichtungen bestehen aus der Schwenkvorrichtung oder Aufklappvorrichtung und dem Schutz- und Druckwerkzeugsatz.

Vorteile

- sichere Verdeckung der Kehlwerkzeuge (Fräswerkzeuge)
- optimaler Schutz
- praktische Arbeitshilfe
- einfache Bedienung
- der Druck ist auf das Werkstück einstellbar
- für gerade Werkstücke mit unterschiedlichen Querschnitten

Ausführungen

Die Schutzeinrichtungen gibt es in zwei unterschiedlichen Montageausführungen. Als seitlich wegschwenkbare Ausführung auf dem Maschinentisch oder als aufklappbare Ausführung auf dem Anschlaggehäuse montiert.

Schwenkvorrichtung

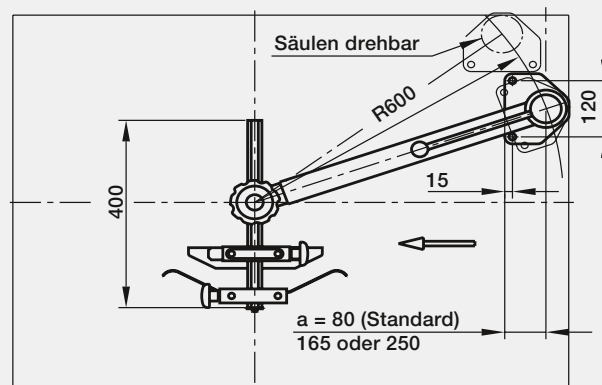
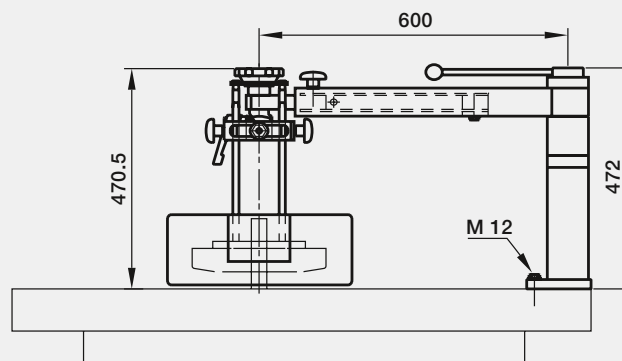
Sie ermöglicht das Wegschwenken der Schutz- und Druckwerkzeuge, wenn sie nicht gebraucht werden (z. B. beim Werkzeugwechsel oder beim Einsatz eines Vorschub-Apparates). Sie ist in drei Ausführungen mit unterschiedlichen Füßen erhältlich (siehe Masszeichnung).



Fuss a = 80 mm (Standardausführung), **Artikel-Nr. 8436**

Fuss a = 165 mm, **Artikel-Nr. 8437**

Fuss a = 250 mm, **Artikel-Nr. 8438**



Montagemasse in mm

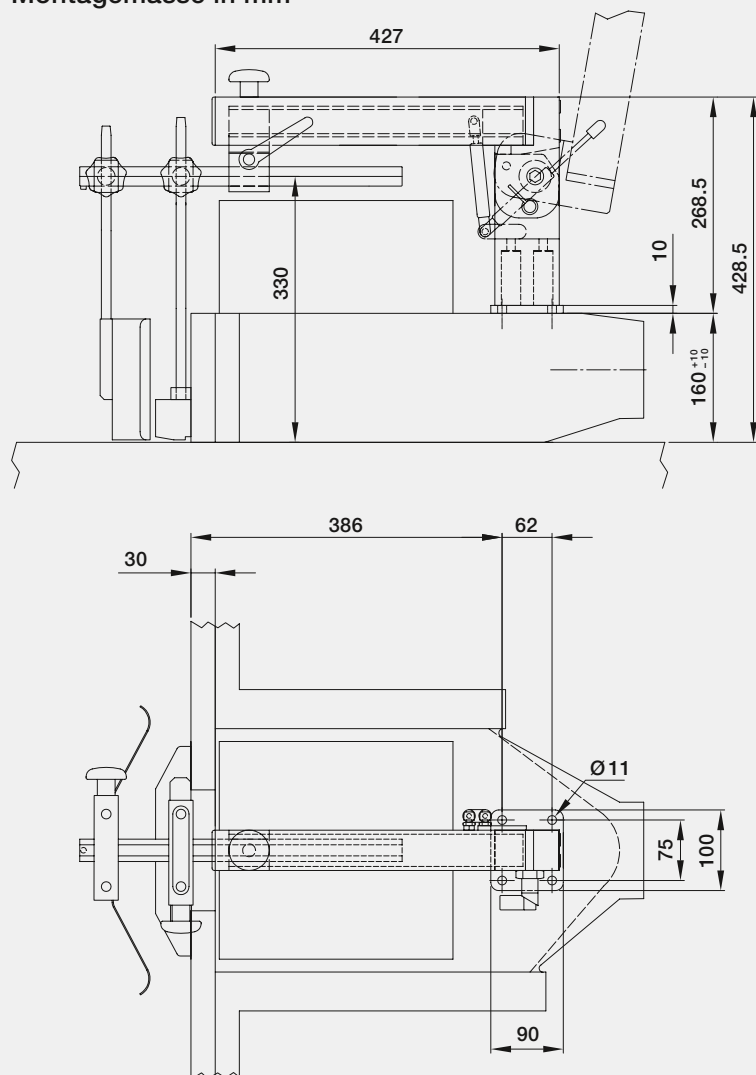
Aufklapp- vorrichtung

Sie ermöglicht das Aufklappen der Schutz- und Druckwerkzeuge, wenn sie nicht gebraucht werden (z. B. beim Werkzeugwechsel oder beim Einsatz eines Vorschub-Apparates). Standardmässig wird sie direkt auf dem Anschlaggehäuse befestigt (siehe Masszeichnung).



Artikel-Nr. 24171

Montagemasse in mm



**Schutz- und
Druckwerkzeugsatz**

Standardausführung

Der Werkzeugsatz besteht aus einer transparenten Abdeckung aus Polycarbonat, einer Sechskantstange und drei auswechselbaren Druckschuhen sowie einem Hilfsholz. Für das Bearbeiten von geraden Werkstücken mit unterschiedlichen Querschnitten.

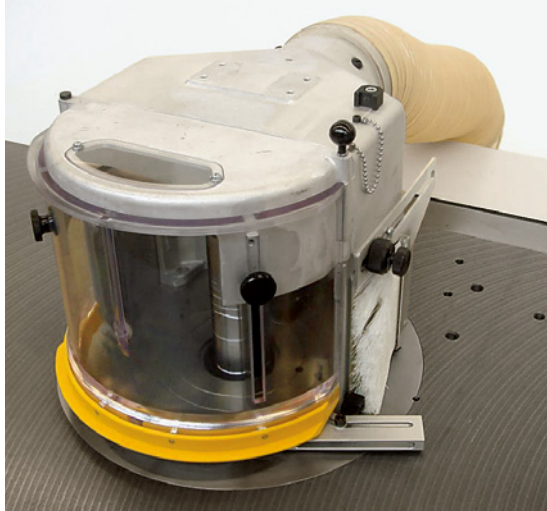


Artikel-Nr. 8749

Bogenfrässchutz

für Werkzeuge mit einem Durchmesser bis 220 mm

Qualität, die sich bezahlt macht



Der Bogenfrässchutz ermöglicht das sichere und wirtschaftliche Kehlen (Fräsen) von bogenförmigen Werkstücken.

Vorteile

- gute Sicht auf das Werkstück von oben und von vorne, dank Fenster und transparentem Schutzschild
- der Druck ist auf das Werkstück einstellbar
- integrierte Späne- und Staubabsaugung
- sehr robuste Bauweise aus Alu-Spritzguss
- schnell und einfach einstellbar
- in verschiedenen Ausführungen erhältlich

Ausführungen

Modell T Montage auf dem Tisch GRUNDAUSFÜHRUNG

Für das Kehlen (Fräsen) von bogenförmigen Werkstücken. Als Anschlag dient ein Kugellagerring oder ein Bogenfräsanschlag. Besteht aus einem Bogenfrässchutz, integrierter Anfahrleiste und zwei Schrauben für die Montage auf dem Maschinentisch.



Artikel-Nr. 9534

**Zubehör zu
Modell T**

Bogenfräsanschläge

Zwei Bogenfräsanschläge für grosse und kleine Bögen mit den erforderlichen Aufnahmebolzen



Artikel-Nr. 9537

Feineinstellung

Feineinstellung für den Bogenfräsanschlag, zum genauen Einstellen der Frästiefe

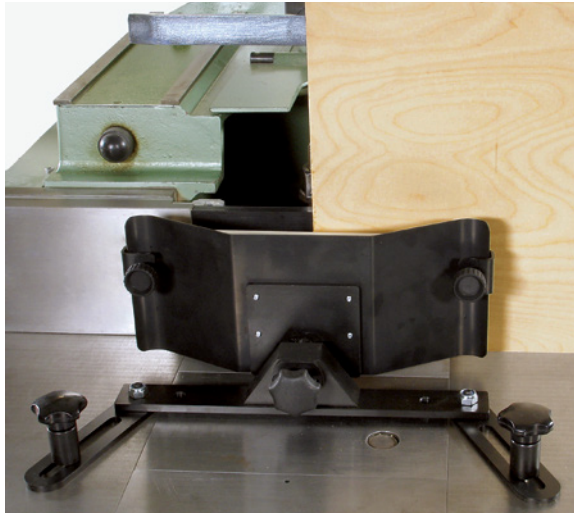


Artikel-Nr. 9539

Seitendruckvorrichtungen

für das sichere Kehlen (Fräsen) von plattenförmigen, stehenden Werkstücken

Die überzeugende
Arbeitshilfe



Die Seitendruckvorrichtung verdeckt das Werkzeug und drückt das Werkstück gegen den Maschinenanschlag. Für die obere Führung wird eine Führungsschiene in die Schwenkvorrichtung eingesetzt.

Vorteile

- Bearbeitung von hohen Arbeitsstücken möglich
- gefedertes Hilfsholz für angepassten Seitendruck

Ausführungen

Seitendruckvorrichtung

Mit Führungsschiene für hohe Arbeitsstücke, gefedertem Hilfsholz und Handgriff für hohe Schiebehölzer.



Artikel-Nr. 14362

Seitendruckvorrichtung für den alten Kehlschutzapparat Modell KK-60

Mit Führungsschiene für hohe Arbeitsstücke, gefedertem Hilfsholz und Handgriff für hohe Schiebehölzer.



Artikel-Nr. 14592

Spaltkeile für Kreissägeblätter

Für Kreissägeblatt-Durchmesser von 150 bis 800 mm

Zum sicheren
Arbeiten



Die Spaltkeile entsprechen der DIN-Norm 38820 und lassen sich in Suva- und DIN-Spaltkeilverrichtungen richtig einstellen. Mit dem korrekt eingestellten Spaltkeil wird die Gefahr, dass Werkstücke weggeschleudert werden, bedeutend verringert.

Vorgehen für das Bestimmen des Spaltkeils:

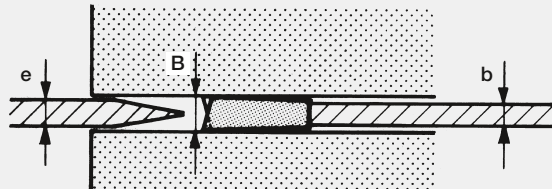
- Spaltkeilgrösse ermitteln
- Spaltkeildicke berechnen
- Spaltkeil in der Sortimentstabelle wählen

Spaltkeilgrösse

Bei einem Kreissägeblatt-Durchmesser zwischen	benötigen Sie die Spaltkeilgrösse
150 – 250 mm	250
251 – 350 mm	350
351 – 450 mm	450
451 – 500 mm	500

Spaltkeildicke

Die Spaltkeildicke (e) muss kleiner sein als die Schnittbreite (B), aber mindestens so dick wie der Sägeblattkörper (b).



Regel für das Bestimmen der Spaltkeildicke:

$$e = \frac{B + b}{2}$$

Fehlt die so ermittelte Dicke (mm) im Sortiment, wählt man:

für geschränkte Sägeblätter die **nächstkleinere** Dicke
für Hartmetall-Sägeblätter die **nächstgrössere** Dicke

Spaltkeilsortiment

Spaltkeilgrösse 250

Dicke 2.5 mm	Artikel-Nr. 729
--------------	-----------------

Dicke 2.8 mm	Artikel-Nr. 730
--------------	-----------------

Spaltkeilgrösse 350

Dicke 2.2 mm	Artikel-Nr. 732
--------------	-----------------

Dicke 2.5 mm	Artikel-Nr. 733
--------------	-----------------

Dicke 2.8 mm	Artikel-Nr. 734
--------------	-----------------

Dicke 3.2 mm	Artikel-Nr. 735
--------------	-----------------

Spaltkeilgrösse 450

Dicke 2.5 mm	Artikel-Nr. 172
--------------	-----------------

Dicke 2.8 mm	Artikel-Nr. 173
--------------	-----------------

Dicke 3.2 mm	Artikel-Nr. 174
--------------	-----------------

Dicke 3.6 mm	Artikel-Nr. 175
--------------	-----------------

Dicke 4.0 mm	Artikel-Nr. 176
--------------	-----------------

Spaltkeilgrösse 500

Dicke 3.5 mm	Artikel-Nr. 178
--------------	-----------------

Klemmvorrichtungen

Einsetzbar bei Kreissägemaschinen

Zubehör für das wirtschaftliche Arbeiten



Die Klemmvorrichtung ist ein unentbehrliches Hilfsmittel für die Befestigung des Splitterholzes am Winkelanschlag. Klemmvorrichtungen lassen sich an den meisten Winkelanschlügen montieren.

Die komplette Klemmvorrichtung besteht je aus einem Bolzen, Klemmlager, Nutstein oder Gewindelager und einer Klemmvorrichtung.

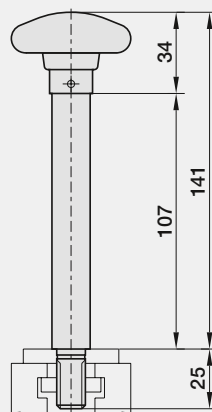
Vorteile

- mit dem Splitterholz wird das Ausreißen der Schnittkante verhindert
- das Splitterholz kann schnell montiert und demontiert werden. Die Klemmvorrichtung ist besonders geeignet, wenn das Splitterholz häufig gewechselt werden muss
- Werkstücke können schnell und sicher auf Riss geschnitten werden

Ausführung

Bolzen mit Sterngriff

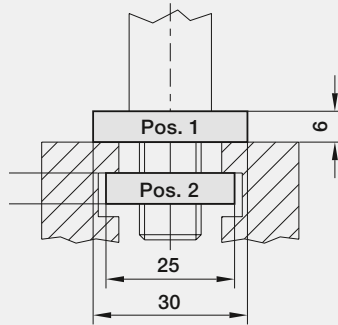
Der Bolzen kann von Hand in das Anschlagprofil oder in den Nutstein eingeschraubt werden. Dadurch ist ein schnelles Verschieben oder Auswechseln möglich.



Artikel-Nr. 695

Die Teile für die
Bolzenmontage

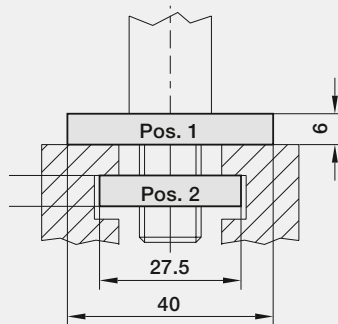
Klemmlager für die Montage an Alu-Kastenprofilen mit C-Profilnuten, **OBEN**



Pos. 1:
1x Klemmplatte 100 x 30 x 6 mm

Pos. 2:
1x Nutstein 100 x 25 x 6 mm

Artikel-Nr. 717



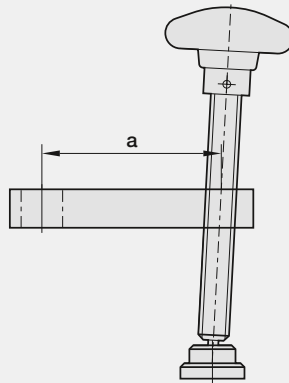
Pos 1:
1x Klemmplatte 100 x 40 x 6 mm

Pos 2:
1x Nutstein 100 x 27,5 x 6 mm

Artikel-Nr. 716

Klemmvorrichtungen

Es sind Klemmvorrichtungen mit verschiedenen Ausladungen (a) erhältlich.



Ausladung a = 95 mm, **Artikel-Nr. 698**

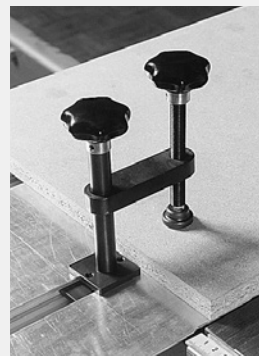
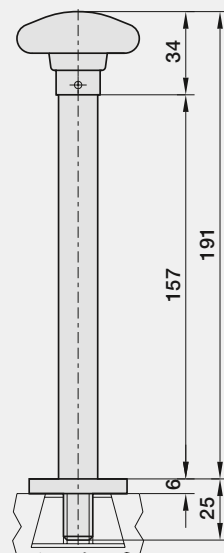
Ausladung a = 120 mm, **Artikel-Nr. 699**

Ausladung a = 140 mm, **Artikel-Nr. 700**

Ausführung

Bolzen mit Sterngriff und Klemmplatte

Der Bolzen kann von Hand in das Anschlagprofil oder in den Nutstein eingeschraubt werden. Die Klemmplatte (40 x 40 mm) gibt dem Bolzen mehr Halt.

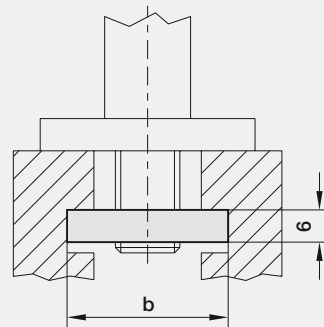


Artikel-Nr. 796

Die Teile für die Bolzenmontage

Nutsteine für die Montage in C-Profilnuten

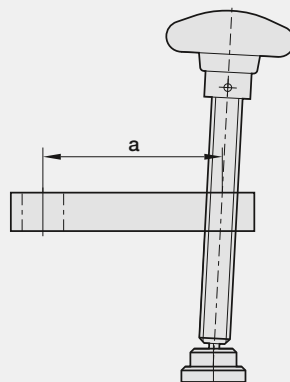
Länge = 70 mm
Gewindebohrung M12



Breite $b = 30$ mm, **Artikel-Nr. 1183**

Klemmvorrichtungen

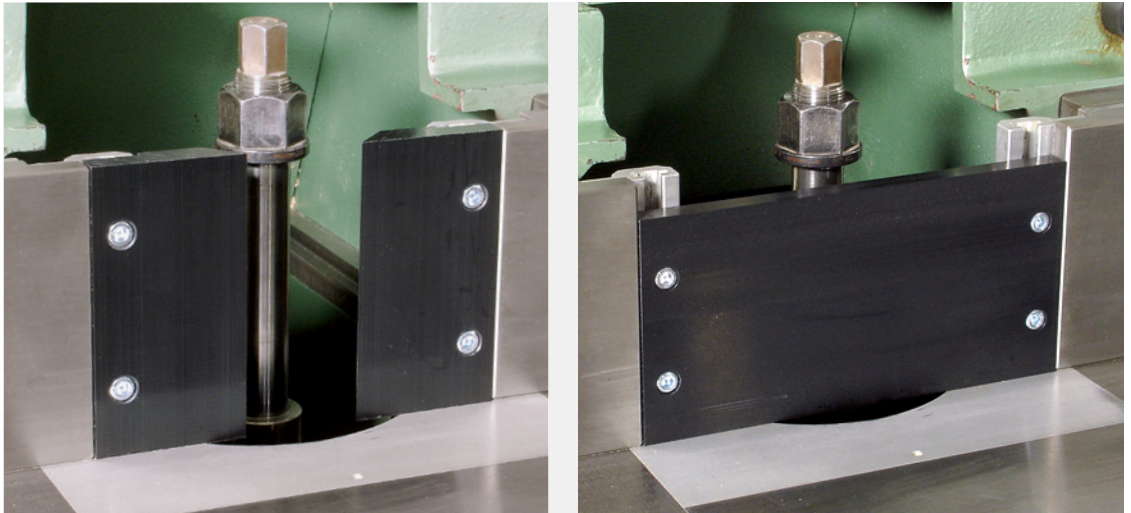
Es sind Klemmvorrichtungen mit verschiedenen Ausladungen (a) erhältlich.



Ausladung $a = 95$ mm, **Artikel-Nr. 698**
Ausladung $a = 120$ mm, **Artikel-Nr. 699**
Ausladung $a = 140$ mm, **Artikel-Nr. 700**

Anschlaglippe und Kehlbrett aus Kunststoff

Für sauberes Arbeiten



Die Anschlaglippe und das Kehlbrett sind Verschleissteile und müssen von Zeit zu Zeit ersetzt werden, damit ein sauberes und genaues Arbeiten möglich ist.

Ausführungen

Anschlaglippe



1 Anschlaglippe 150 x 80 mm,
Artikel-Nr. 8805

Kehlbrett

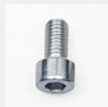


1 Kehlbrett 260 x 130 mm,
Artikel-Nr. 8804

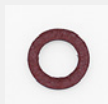
Montagematerial für Anschlaglippe oder Kehlbrett



1 Nutstein M8 aus Messing,
Artikel-Nr. 855



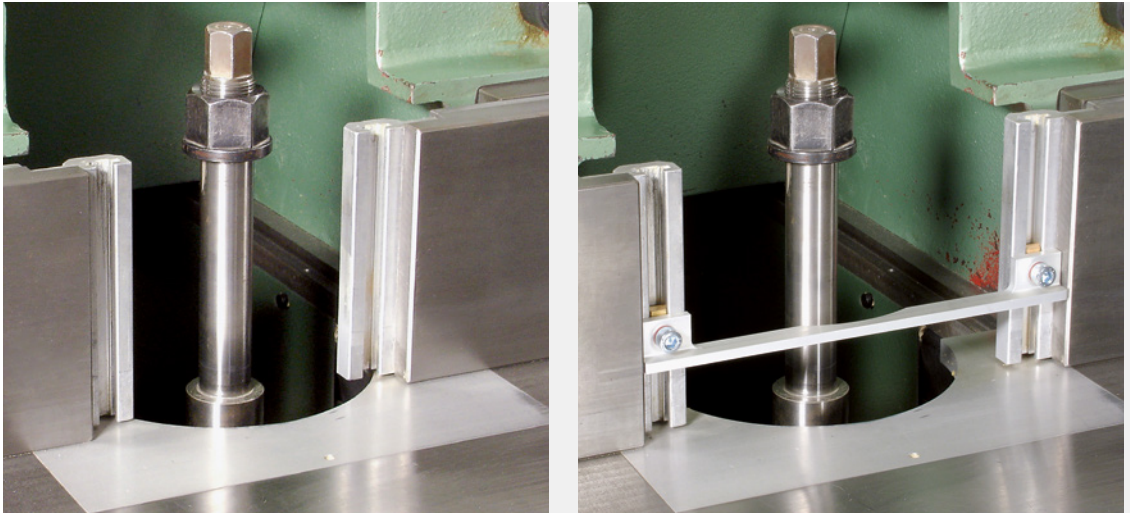
1 Zylinderschraube M8 x 16, verzinkt,
Artikel-Nr. 1390



1 Fiberring, Durchmesser 13/8,4 x 1,0 mm,
Artikel-Nr. 8806

T-Nut-Profilschienen und Anschlaglineale

Unentbehrliche
Hilfsmittel



Die Profilschienen zum Anschlag dienen der Befestigung von Anschlaglippen, Kahlbrett und Anschlaglinealen. Mit diesen lassen sich Werkstücke an Kehlmaschinen (Tischfräsmaschinen) sicher anschlagen.

Ausführungen

T-Nut-Profilschienen

Die Profilschienen sind in zwei verschiedenen Höhen lieferbar.



T-Nut-Profilschiene 122 x 55 mm, **Artikel-Nr. 8937**

T-Nut-Profilschiene 142 x 55 mm, **Artikel-Nr. 8807**

Anschlaglineale, einzeln

- 195 x 3 mm, **Artikel-Nr. 8802**
- 195 x 6 mm, **Artikel-Nr. 8803**
- 260 x 3 mm, **Artikel-Nr. 8799**
- 260 x 6 mm, **Artikel-Nr. 8800**
- 300 x 3 mm, **Artikel-Nr. 12639**
- 300 x 6 mm, **Artikel-Nr. 8801**
- 300 x 10 mm, **Artikel-Nr. 18173**



1 Nutstein aus Messing M8,
Artikel-Nr. 855



1 Zylinderkopfschraube M8x16, verzinkt,
Artikel-Nr. 1390



1 Fiberringe, Durchmesser 13/8,4x1.0 mm,
Artikel-Nr. 8806

Handgriffe für Schiebehölzer

Universell einsetzbar an allen Schiebehölzern

Unverzichtbarer
Schutz
für die Hände

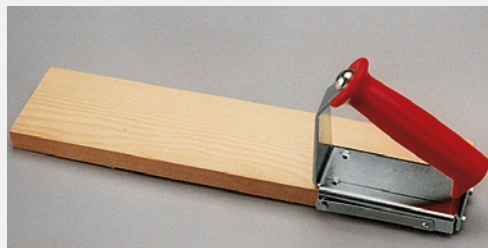


Die Schiebehölzer müssen oft ersetzt werden. Die Handgriffe der Suva können rasch und ohne Werkzeuge am Schiebeholz befestigt und entfernt werden. Sie passen an alle Schiebehölzer und erlauben ein wirtschaftliches und sicheres Arbeiten.

Ausführungen

Handgriffe, rechts und links

Handgriffe für Maschinen, bei denen sich der Anschlag (in Vorschubrichtung gesehen) rechts bzw. links vom Werkstück befindet.

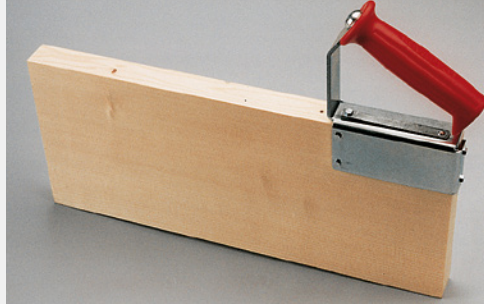


Artikel-Nr. 9336, rechts
(Normalausführung)



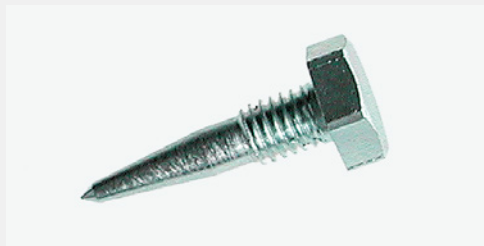
Artikel-Nr. 9337, links

Handgriff, hoch (für **hohe** Schiebehölzer)



Artikel-Nr. 9338

Spitzen für neue Handgriffe



Artikel-Nr. 9327

Doppelhaken für Handgriffe

Dank des Doppelhakens sind die Schiebehölzer stets griffbereit

Das praktische
Zubehör



Zum Aufhängen der Schiebehölzer hat sich der Doppelhaken bestens bewährt. An ihm lassen sich zum Beispiel das Längs- und das Seitenschiebholz an einer Tischkreissäge aufhängen. Der Doppelhaken wird am Maschinenständer befestigt (Gewindegrösse M10).

Ausführung

Doppelhaken für Handgriffe



Doppelhaken mit Sechskantmutter
Artikel-Nr. 605

Allgemeine Verkaufsbedingungen

1. Geltungsbereich

Die nachstehenden Verkaufsbedingungen sind gültig für Geschäftsbeziehungen mit dem Bereich Gewerbe und Industrie (Techn. Sicherheitsprodukte) der Suva, CH-6002 Luzern, im Folgenden als «Suva» bezeichnet. Abweichende Bedingungen des Bestellers werden nicht anerkannt, es sei denn, die Suva hätte schriftlich ihrer Geltung zugestimmt. Alle Beschreibungen, Daten und Abbildungen der aufgeführten Artikel sind unverbindlich. Wir behalten uns Änderungen aus konstruktions- bzw. verkaufstechnischen Gründen vor.

2. CE-Normen und Qualität

Die im Katalog Nr. 88134 d/f/i/e (nur als PDF verfügbar) angebotenen Produkte S 250, S 315, S 91, B 90, Suvamatic, Schutz- und Druckvorrichtungen und Bogenfrässchutz sind PrSG-konform. Eine Konformitätsbestätigung wird mitgeliefert. Diese Produkte entsprechen den einschlägigen europäischen Sicherheitsnormen. Alle Produkte in diesem Katalog stammen ausschliesslich von qualitätsbewussten Herstellern.

3. Preise

Es gelten die im Zeitpunkt der Bestellung jeweils gültigen Preislisten. Änderungen der Preislisten bleiben vorbehalten. Die Preise sind in Schweizer Franken aufgeführt, und zwar jeweils ohne MwSt.

4. Zahlungsbedingungen

Rechnungen sind innerhalb von 30 Tagen mittels Banküberweisung in Schweizer Franken zu bezahlen. Nach Ablauf der Zahlungsfrist von 30 Tagen ist ohne weitere Mahnung ein Verzugszins von 5% geschuldet.

5. Verpackung, Versand und Versicherung

Ohne besondere Instruktionen wählen wir die Versandart, die uns am vorteilhaftesten erscheint. Gefahr und Risiko gehen mit Versandaufgabe auf den Besteller über.

Schweiz

Postsendungen

Der Versand der Sendungen erfolgt unter Verrechnung der effektiven Kosten für Verpackung und Porto. Die Sendungen sind bis zu einem Warenwert von CHF 500.– automatisch gegen Beschädigung und Verlust versichert. Sendungen mit einem Warenwert ab CHF 500.– bis CHF 1500.– können auf Wunsch «mit Signatur» gegen Beschädigung und Verlust bei der Post versichert werden (Mehrpreis zur Zeit CHF 1.50).

Cargo Domizil

Der Versand erfolgt unter Verrechnung der effektiven Kosten. Alle Sendungen sind gegen Beschädigung und Verlust automatisch versichert.

Ausland

Postsendungen

Die effektiven Kosten für Verpackung und Porto (ECONOMY, PRIORITY und URGENT) werden in Rechnung gestellt. Bis zu einem Warenwert von Euro 630.– sind Postsendungen gegen Beschädigung und Diebstahl versichert. Lieferungen mit einem Warenwert von Euro 630.– bis Euro 1890.– können gegen einen Aufpreis von derzeit Euro 9.50 bei der Post versichert werden.

Versand durch einen Spediteur

Ohne anderslautende Vereinbarungen erfolgt die Rechnungstellung für alle anfallenden Kosten für Transport, evtl. Zollabfertigung und andere Spesen direkt durch den Spediteur.

6. Lieferung

Die im Katalog aufgeführten Produkte sind in der Regel ab Lager lieferbar, Spezialanfertigungen innerhalb 3–5 Wochen. Lager-Ware versenden wir innerhalb 4–6 Arbeitstagen nach Bestellungseingang.

7. Garantie

Der Besteller hat die Lieferung sofort zu prüfen und uns festgestellte Mängel innerhalb von 2 Arbeitswochen nach Erhalt der Lieferung schriftlich bekanntzugeben, verdeckte Mängel innerhalb der gleichen Frist nach Entdeckung der Mängel. Bei berechtigten Beanstandungen oder Falschlieferungen hat der Besteller der Suva eine angemessene Frist für eine vertragskonforme Lieferung anzusetzen. Der Besteller hat keinen Anspruch auf Schadenersatz oder Auflösung des Vertrages. Mit der Mängelanzeige erhält die Suva das Recht, den mitgeteilten Schaden durch eigene Mitarbeiter oder solche des Herstellers oder durch andere Experten überprüfen zu lassen. Die Haftung für Mängelfolgeschäden aller Art wird im gesetzlich zulässigen Umfang wegbedungen. Das gilt insbesondere für indirekte Schäden und entgangenen Gewinn. Ansprüche aus der Produkthaftung werden wegbedungen, sofern und soweit dies nach der anwendbaren Rechtsordnung zulässig ist.

8. Rücksendungen

Bestellte Vertragsprodukte gelten als fest gekauft. Ohne schriftliches Einverständnis der Suva werden keine Vertragsprodukte zurückgenommen.

9. Gerichtsstand/Anzuwendendes Recht

Es gilt ausschliesslich Schweizer Recht, insbesondere die Bestimmungen des Schweizerischen Obligationenrechts. Ausschliesslicher Gerichtsstand ist Luzern.

Das Modell Suva Die vier Grundpfeiler



Die Suva ist mehr als eine Versicherung; sie vereint Prävention, Versicherung und Rehabilitation.



Gewinne gibt die Suva in Form von tieferen Prämien an die Versicherten zurück.



Die Suva wird von den Sozialpartnern geführt. Die ausgewogene Zusammensetzung im Suva-Rat aus Arbeitgeber-, Arbeitnehmer- und Bundesvertretern ermöglicht breit abgestützte, tragfähige Lösungen.



Die Suva ist selbsttragend; sie erhält keine öffentlichen Gelder.

Suva

Arbeitssicherheit
Postfach, 6002 Luzern
www.suva.ch/88134.d

Publikationsnummer
88134.d