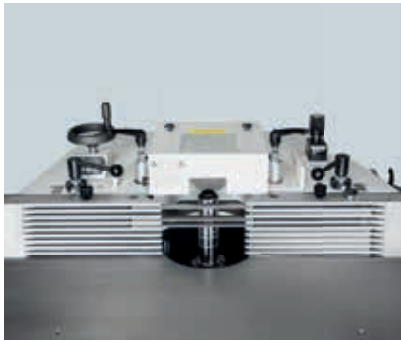




# Tischfräsmaschine

TFS 107



Fräsanschlag Typ 2620 mit Integralanschlagbacken



Fräsanschlag Typ 2620 mit Gussanschlagbacken, AIR-LOCK



Abschwenkvorrichtung für Fräsanschlag



Fräsdorn mit Schnellspannmutter „fix“



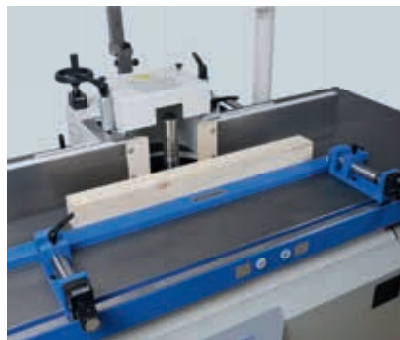
Rolltisch mit Schutzhaube



Schiebeschlitten



Rückschlagschutz



Gegenanschlag



Guardian (die Klemmung der Anschlagbacken wird überwacht)



Sicherheitslichtleiste am Fräsanschlag



Werkzeugfach



Spannzangenfutter mit Spannzange



**TFS 107**  
in Basisausstattung  
mit Tisch 1,2 m



**TFS 107**  
mit Optionen  
mit Tisch 2 m



**TFS 107**  
mit Optionen  
mit Tisch 2,7 m

## Besonderheiten

Solide Tischfräse  
zu erschwinglichem Preis



**Bedientafel**  
in der Basisausstattung



**Bedientafel bei variabler Spindel-  
drehzahl** - mit der Option stufenlose  
Vorschubgeschwindigkeit



**Optional:**  
Schaltpult nach oben



**Fräsanschlag Typ 2601 Effizient**  
mit Gussbacken, Sicherheitslinealen



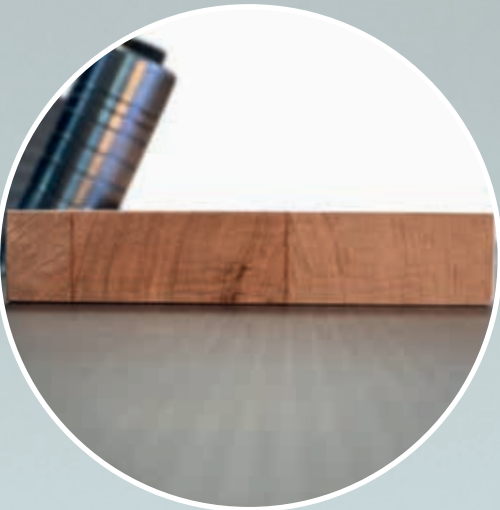
**Fräsanschlag Typ 2601 Effizient**  
mit Aigner Integralbacken



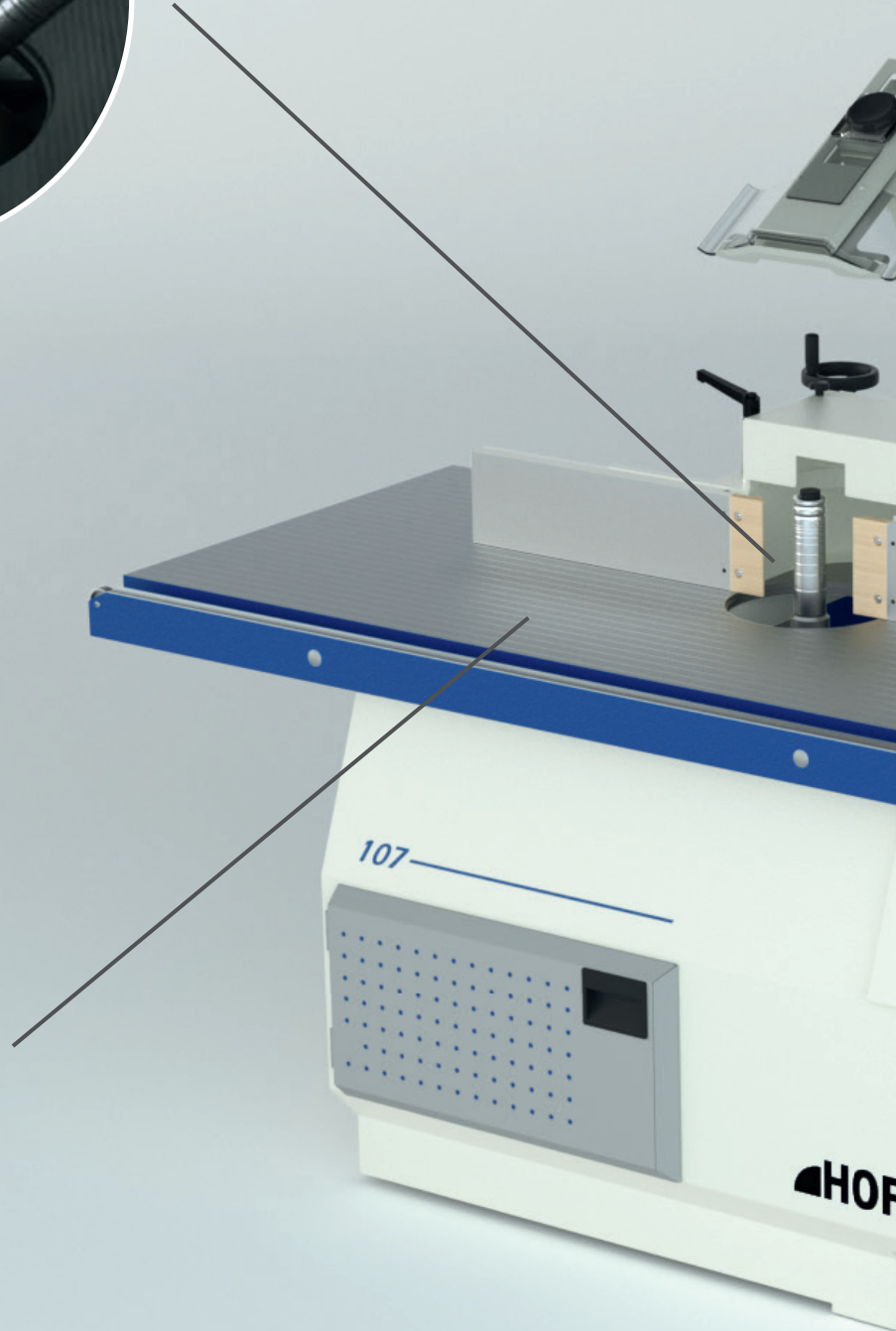
**Fräsanschlag Typ 2601**  
mit LCD-Anzeige

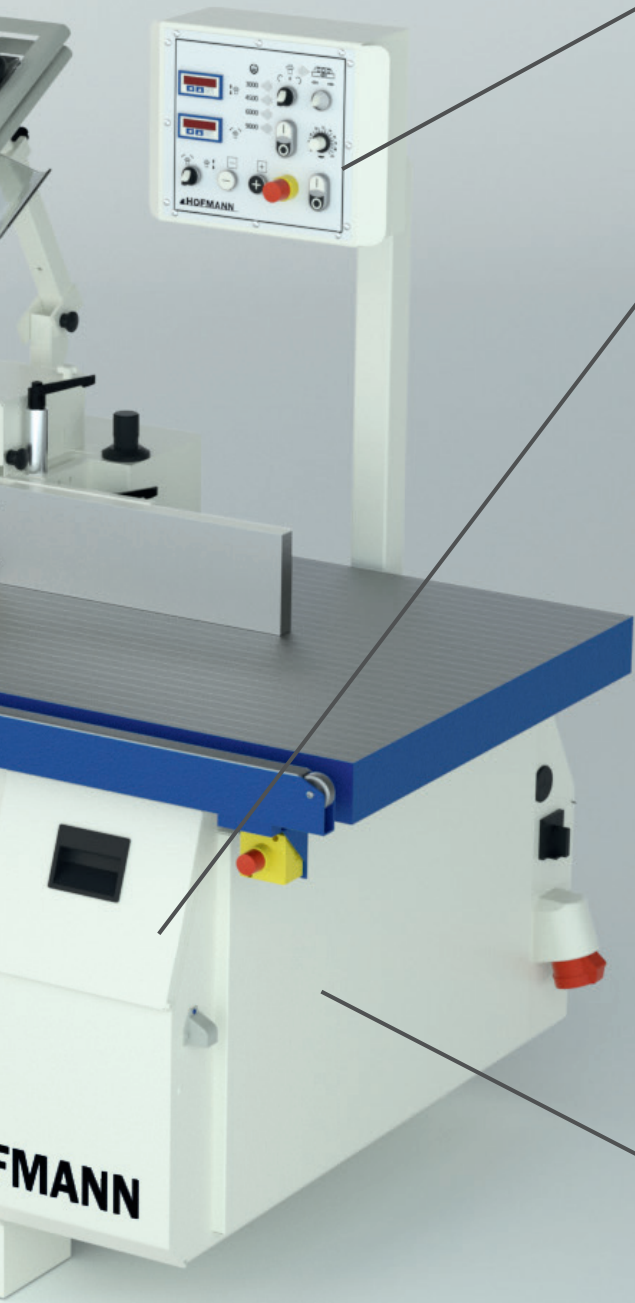


Schwenkbereich  
beidseitig 45,5°



Gehobelte Gusstische





**Bedientafel**  
wahlweise unter oder über dem Tisch



**Motorische Verstellung**  
für Höhe und Winkel

# Tischfräsmaschine

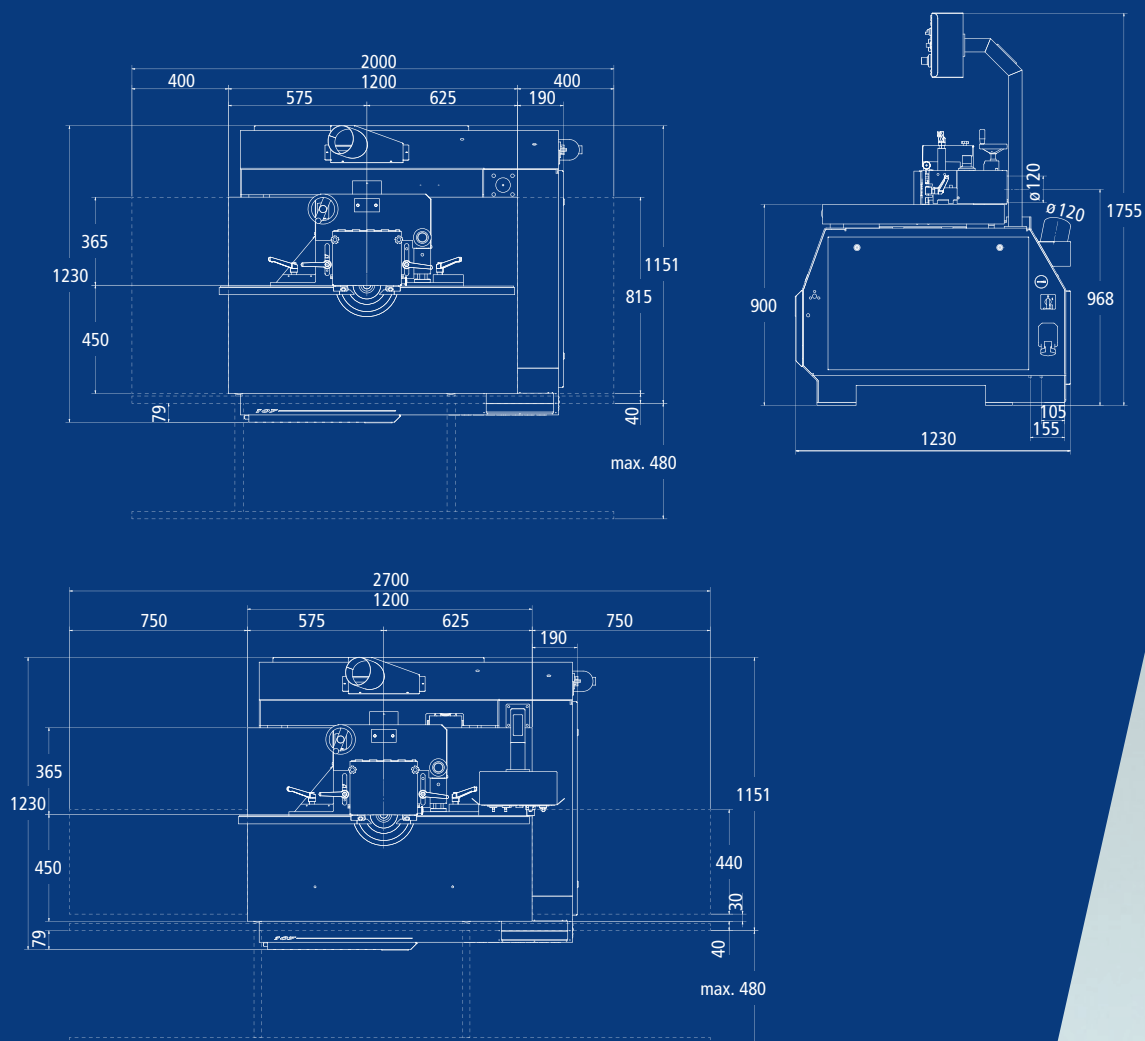
## TFS 107

Unsere "Kleine Große" – viel Maschine für wenig Geld!

100 % Made in Germany besticht diese Fräse durch eine solide Grundausstattung zu einem interessanten Preis. Sie hat einen Schwenkbereich von  $-45,5^\circ$  bis  $+45,5^\circ$ , motorische Spindelverstellung mit LED-Anzeigen, 7,5 kW Motor mit 4 Drehzahlen, Links- / Rechtslauf der Spindel und vieles mehr zu bieten.

Die perfekte Basis für zuverlässiges Arbeiten.

## Skizze





Weitere Informationen zur **TFS107** sowie **unserem Fräsmaschinensortiment** finden Sie auf unserer Website.  
[www.hofmann-maschinen.de/produkte/frasen](http://www.hofmann-maschinen.de/produkte/frasen)

## Technische Daten

|                                      |       | <b>TFS 107</b>                   |
|--------------------------------------|-------|----------------------------------|
| <b>Tischgröße</b>                    | mm    | 1200 x 815                       |
| <b>Tischhöhe</b>                     | mm    | 900                              |
| <b>Tischeinsatzöffnung</b>           | Ø     | 65 / 100 / 140 / 200 / 250       |
| <b>Höhenverstellung Fräsdorn ca.</b> | mm    | ca. 145                          |
| <b>Schwenkbereich Fräsdorn</b>       | mm    | -45,5° bis +45,5°                |
| <b>Drehzahlen</b>                    | min-1 | 3.000 / 4.500 /<br>6.000 / 9.000 |
| <b>Motorstärke</b>                   | kW    | 7,5                              |
| <b>Absaugstutzen (2 Stück)</b>       | mm Ø  | 120                              |
| <b>Mittlere Luftgeschwindigkeit</b>  | m/s   | 20                               |
| <b>Gewicht ca.</b>                   | kg    | 820                              |



Hofmannstr. 23 • 91438 Bad Windsheim



+49 (0) 9841 65 04 21



+49 (0) 9841 65 04 25



info@hofmann-maschinen.de



www.hofmann-maschinen.de



hofmann.maschinenfabrik



hofmann\_maschinenfabrik

## 100 Jahre Tradition – Qualität „Made in Germany“

Die HOFMANN Maschinenfabrik ist ein familiengeführtes, mittelständisches Unternehmen mit einer 100-jährigen Tradition. 100 Jahre Know-How und Qualität im Bereich der Entwicklung und Herstellung von Holzbearbeitungsmaschinen.

Unsere Maschinen werden ausschließlich in Deutschland produziert, im Herzen Frankens, dem idyllischen Bad Windsheim. Für die Produktion unserer Maschinen nutzen wir ausschließlich hochwertige Materialien von renommierten Zulieferern. Diese Materialien werden von unseren engagierten Mitarbeitern an modernen Fertigungsanlagen verarbeitet und montiert. Erst nach mehreren Qualitätskontrollen verlassen die Maschinen das Haus und werden an den Kunden geliefert – weltweit.

Ob Hobeln, Bohren oder Fräsen, bei HOFMANN sind Sie immer gut beraten.