

class Reihe

Standardmaschinen für die fortgeschrittene Tischlerei



Alles “Made in Italy, by SCM“

*Vom Gußteil bis zur Endabnahme und
Qualitätskontrolle.*

Erleben Sie modernste Maschinenfertigung live vor Ort. Besuchen Sie unsere Produktionsstätten/Werke. SCM-Qualität zum Anfassen.



Standardmaschinen für die fortgeschrittene Tischlerei.

Das Ziel von SCM ist es, den Kunden Technologien von hoher Qualität zuzusichern, die ihren Bedürfnissen entsprechen. Damit wird SCM zu dem wichtigsten Bezugspartner für jeden Bedarf.

class Reihe

Die beste Lösung für hohe Anforderungen.

Formatkreissägen	Programmierbare
	Manuelle

class si x
Seite 6



class si 550ep
Seite 7



class si 400ep
Seite 7



class px 350i
Seite 22



class si 400
Seite 8



class si 350
Seite 9



class si 300
Seite 9



Automatische Vielblatt- und Besäumkreissäge

class m 3
Seite 26



class f 520
Seite 30



class f 410
Seite 30



class s 630
Seite 31



class s 520
Seite 31



class ti 145ep
Seite 38



class ti 120e
Seite 39



class tf 130e
Seite 39



class tf 130
Seite 40



class tf 130ps
Seite 41



class ti 120
Seite 41



Hobelmaschinen	Abrichhobelmaschinen
	Dickenhobelmaschinen

Tischfräsen	Elektronisch Programmierbare
	Manuelle



APP Thundercut

Technologie, die sich jeder leisten kann

SCM Thundercut ist die SCM Optimierer/Ablaufsteuerung App für mobile Geräte, die eine Optimierung der Plattenoberfläche ermöglicht und den Bediener bei der Reihenfolge der auszuführenden Schnitte anleitet.

Schnelle Ausführung der Schnitte, weniger Materialverschwendung und keine Fehlermöglichkeit auch für weniger erfahrene Bediener!

Jetzt vom AppStore oder Google Play herunterladen:

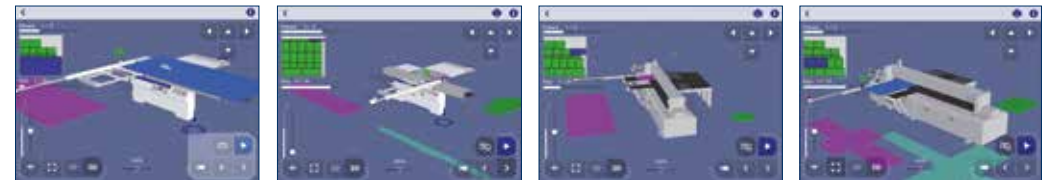
SCM Thundercut



Sie können Ihre Formatkreissägen, Ihren Materialbestand und die verschiedenen Projekte, an denen Sie arbeiten, verwalten.



Der 3D-Ablaufsteuerer schlägt dank seiner einfachen und intuitiven Grafik die richtigen Maschineneinstellungen für jeden auszuführenden Schnitt vor.



Die App kann auf Formatkreissägen, Formatkreissägen mit mobilem Sägeaggregat, Säge-Fräsmaschinen und Kombinierte Universalmaschinen verwendet werden (jede neue Maschine wird den QR-Code zur Aktivierung der App haben).

SCM STANDARDMASCHINEN, NOCH MEHR GARANTIERTE QUALITÄT

Seit 1952 ist SCM führend in der Entwicklung und Produktion von Holzbearbeitungsmaschinen.

Wir nähern uns dem 70. Jahrestag der Firmengeschichte und bieten unseren Kunden das Wissen und die fortschrittlichen Technologien, die die Standardmaschinen **L'invincibile**, **class** und **nova** auszeichnen. Unterschiedliche Baureihen, vereint durch feste Punkte, die für uns wesentlich sind: Leistung, Bedienkomfort und zertifizierte Qualität. Wir glauben so sehr an die Zuverlässigkeit unserer Maschinen, dass wir unseren Kunden die Gelegenheit einer **2-jährigen Garantieverlängerung*** anbieten. Eine zusätzliche Sicherheit für kleine Handwerksbetriebe und Schreinereien, die in SCM den idealen Partner für das Wachstum ihres Unternehmens sehen.

Um die 2-Jahres-Garantieverlängerung zu aktivieren, ist es notwendig, die Maschine online auf der Webseite zu registrieren:
scmwood.com/garantieverlangerung

*Informieren Sie sich auf der Website über die Modelle der Maschinen, die für die Initiative in Frage kommen:
scmwood.com/standardmaschinen



Abricht hobelmaschinen

class f 520

class f 410



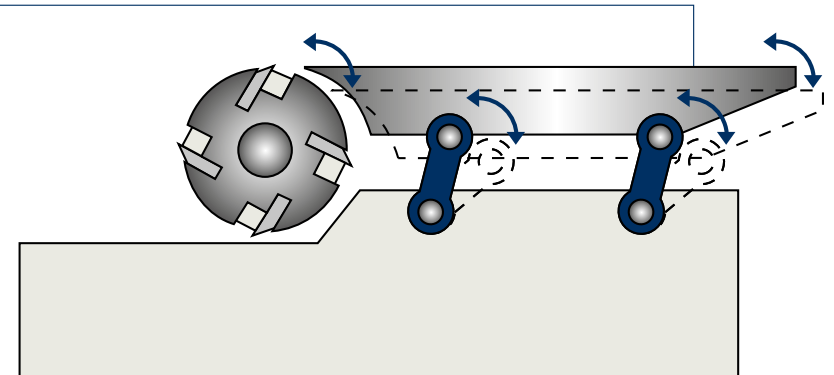
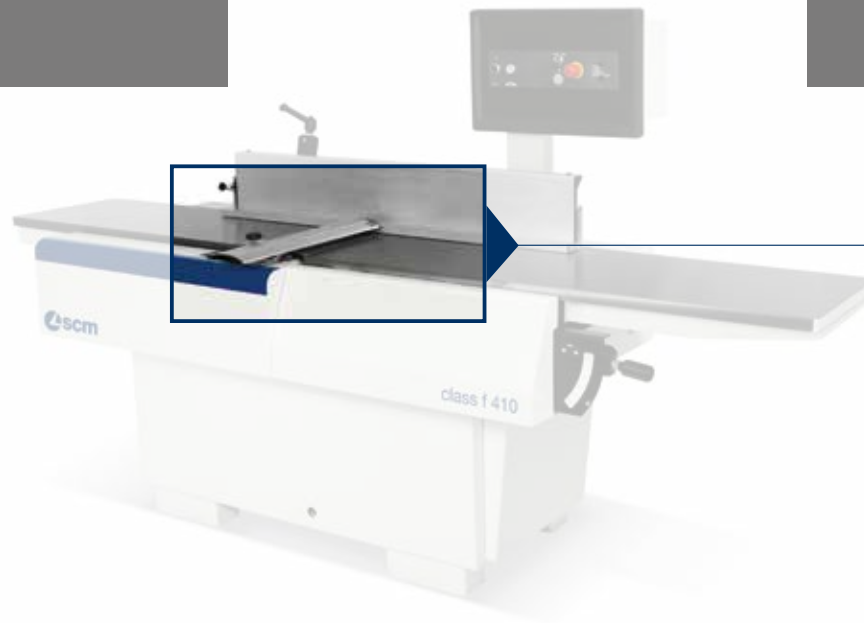
		class f 520	class f 410	class s 630	class s 520
Nutzbare Arbeitsbreite	mm	520	410	630	520
Messerwelle Durchmesser / Messeranzahl	mm/Anzahl	120/4	120/4	120/4	120/4
Gesamttischlänge	mm	2750	2610	-	-
Max. Spanabnahme	mm	8	8	8	8
Min. ÷ max. Hobelhöhe		-	-	3,5 ÷ 300	3,5 ÷ 300
Dreiphasenmotoren ab	kW/Hz	5 (6) / 50 (60)	5 (6) / 50 (60)	7 (8) / 50 (60)	7 (8) / 50 (60)

Für die vollständigen technischen Daten siehe Seite 36

Hobelmaschinen Arbeitsaggregate

Hohe Steifigkeit Abrichtanschlag

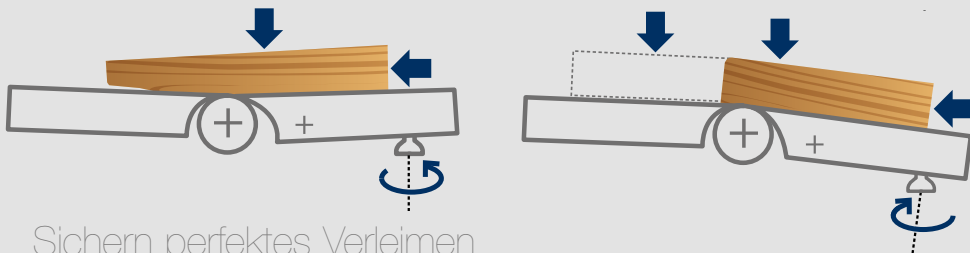
Der Abrichtanschlag ist besonders solide und leicht verschiebbar dank der stabilen Rundstangenführung. Die Skala hilft dem Bediener bei der Positionierung der Führung an dem gewünschten Neigungswinkel.



Dauerhafte Präzision

Arbeitstischverstellung über Parallelogramm

Genauere Bearbeitungen mit der Einlauftischverstellung über ein Parallelogramm, für einen konstanten Abstand zwischen dem Tisch und der Messerwelle. Das System funktioniert direkt über die Gelenke; damit wird die Belastung auf dem Tisch für dauerhafte Standfestigkeit und Parallelität vermieden.



Sichern perfektes Verleimen

Konkav-Konvexfunktionen

Die zur Verfügung stehenden Einstellungen ermöglichen das perfekte Verleimen der Werkstücke mit optimalen Verbindungen und ohne dass die Verbindung sichtbar ist.

Hobelmaschinen Vorrichtungen auf Anfrage

"Xylent" Spiralhobelwelle
Die 3 Messerreihen gewährleisten eine ausgezeichnete Oberfläche. Die Xylent Spiralmesserwelle ermöglicht geräuscharmes Arbeiten und verbessert die Absaugung, da kleinere Späne erzeugt werden. Hohe Standzeit durch die Möglichkeit die Messer 4 mal zu drehen.



"Xylent" Wartungskit

Koffer mit:
- 1 Flakon Reinigungsmittel/Entfetter zur Harzenreinigung - 1 geeichter dynamometrischer Schüssel - 2 bit Torx
- 10 Einsätze - 5 Schrauben - 1 Bürste mit Messingborsten zur Reinigung der Spindel mit montierten Einsätze - 1 Bürste mit Stahlborsten zur Reinigung der Einsätzegehäuse.



Klappbarer Zusatzanschlag

Im Abrichtanschlag integriert, ermöglicht die Bearbeitung von kleinen Werkstücken unter bequemen und sicheren Arbeitsbedingungen.



"Tersa" Hobelmesserwelle

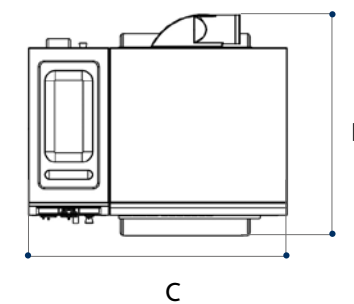
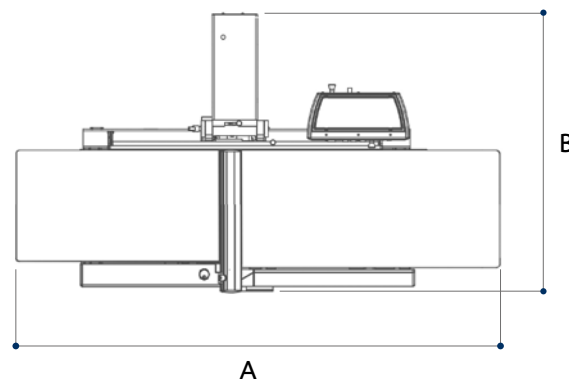
Die automatische Messerspannung durch Zentrifugalkraft bietet Sicherheit und Präzision bei der Bearbeitung. Durch das System ohne Befestigungsschrauben wird das Austauschen der Messer extrem schnell.

Integrierter "Smart Lifter"-Schutz

Das von SCM entwickelte Schutzsystem ist perfekt in das Grundgestell der Maschine integriert, um höchsten Schutz zu bieten und gleichzeitig jede Behinderung oder Unständigkeit zu vermeiden. Durch die automatische vertikale, horizontale und Schrägbewegung garantiert der Schutz die völlige Abdeckung des Werkzeugs vor, während und nach der Bearbeitung.



Hobelmaschinen technische Daten



S Standard
O Option

TECHNISCHE DATEN		class f 520	class f 410	class s 630	class s 520
Nutzbare Arbeitsbreite	mm	520	410	630	520
Messerwelle Durchmesser / Messeranzahl	mm/Anzahl	120/4	120/4	120/4	120/4
Abmessung Standardmesser	mm	35 x 3 x 520	35 x 3 x 410	35 x 3 x 640	35 x 3 x 520
Max. Spanabnahme	mm	8	8	8	8
Gesamttischlänge	mm	2750	2610	-	-
Abmessungen des Dickentisches	mm	-	-	640 x 1000	530 x 900
Vorschubgeschwindigkeit Dicke	m/min	-	-	4 ÷ 20	4 ÷ 20
Min. ÷ max. Hobelhöhe	mm	-	-	3,5 ÷ 300	3,5 ÷ 300
Andere technische Merkmale					
Dreiphasenmotoren 5 kW (6,6 PS) 50 Hz - 6 kW (8 PS) 60 Hz		S	S	-	-
Dreiphasenmotoren 7 kW (9,5 PS) 50 Hz - 8 kW (11 PS) 60 Hz		-	-	S	S
Dreiphasenmotoren 9 kW (12 PS) 50 Hz - 11 kW (15 PS) 60 Hz		-	-	O	O
Absaugstutzendurchmesser	mm	120	120	150	150

ABMESSUNGEN		class f 520	class f 410	class s 630	class s 520
A	mm	2750	2610	-	-
B	mm	1416	1155	-	-
C	mm	-	-	1280	1130
D	mm	-	-	1095	1017

VORRICHTUNGEN AUF ANFRAGE	class f 520	class f 410	class s 630	class s 520
Monoblockmesserwelle mit "Tersa"-Wendemessern	0	0	0	0
"Xylent" Spiralhobelwelle mit 3 Reihen Schneiden	0	0	0	0
"Xylent" Wartungskit	0	0	0	0
Schwenkbarer Hilfsanschlag für sicheres Abrichten dünner Werkstücke	0	0	-	-
"Smart Lifter" Schutzvorrichtung	0	0	-	-
Zwei Tischwalzen ohne Antrieb	-	-	0	0
Erste gummibeschichtete Einzugswalze anstatt der Spiralwalze aus Stahl	-	-	0	0
Erste Gliedereinzugswalze aus Stahl anstatt der Spiralwalze	-	-	0	0
Erste Zweikomponentenwalze im Einlauf anstatt der Spiralwalze aus Stahl	-	-	0	0
Stahlvorschubwalzen aus Stahl anstatt der gummibeschichteten Walzen	-	-	0	0
Pneumatische Druckregulierung der Vorschubwalzen	-	-	0	0
Dickentischverlängerung zur Verwendung beim Ein- oder Auslauf	-	-	0	0
Dickentischverlängerung im Auslauf	-	-	0	0
Maschinenausführung zur Bearbeitung von weiteren Werkstoffen	-	-	0	-

EIN KUNDENDIENSTNETZ, DAS MIT 1000 TECHNIKERN UND 36.000 CODES ARBEITET, UM EINEN EINSATZBEREITEN, QUALIFIZIERTEN SERVICE ZU GEWÄHRLEISTEN.

HOCHQUALIFIZIERTE TECHNIKER, EINE EFFIZIENTE VERWALTUNG UND 6 ERSATZTEILEZENTREN WELTWEIT – DIE SICHERHEIT EINER EFFIZIENTEN UNTERSTÜTZUNG IN IHRER NÄHE.

SERVICE

Die SCM Group bietet einen Service, der über den Kauf einer Maschine hinaus geht, welcher eine langfristige Leistung für Ihr technologisches Produktionssystem garantiert und Ihrem Unternehmen einen Mehrwert sichert.

EIN KOMPLETTES ANGEBOT DES AFTER-SALES SERVICES

- Installation und start-up der Maschinen, Zellen, Linien und Systeme
- kundenspezifische Trainingsprogramme
- Telefonsupport bei Maschinenstörungen um Zeit und Kosten einzusparen
- vorbeugende Programme zur Instandhaltung, die eine langfristige Leistung garantieren
- komplette Sanierung der Maschinen und Anlagen um einen Mehrwert der Investitionen zu erhalten.
- benutzerdefinierte Upgrades für Maschinen und Anlagen je nach Produktionsanforderungen

 scmservice

ERSATZTEIL SERVICE

Zur SCM Group zählen 140 Ersatzteil-Spezialisten weltweit, welche alle Anfragen in kürzester Zeit bearbeiten.



36.000 ERSATZTEILE

In unserem Lager befinden sich Ersatzteile im Wert von 12 Millionen Euro, welche jede einzelne Maschine bedienen können.



ERSATZTEIL GARANTIE

Wir geben eine Ersatzteil-Garantie in Höhe von bis zu 3,5 Millionen Euro, auch für "schwierige" Ersatzteile



SOFORTIGE VERFÜGBARKEIT

Über 90% der Aufträge werden dank des riesigen Bestandes am selben Tag erledigt.



6 NIEDERLASSUNGEN WELTWEIT

Der Ersatzteil-Service kann auf weltweite Unterstützung zählen. (Rimini, Singapur, Shenzhen, Moskau, Atlanta, São Bento do Sul).



500 AUSLIEFERUNGEN TÄGLICH

 scmspareparts



DIE ENTSCHEIDENSTEN HOLZBEARBEITUNGSTECHNOLOGIEN SIND BESTANDTEIL UNSERER DNA

SCM – EINE ENORME KOMPETENZ VEREINT ZU EINER EINZIGARTIGEN MARKE

Mit über 65 Jahre Erfahrung ist **SCM einer der unangefochtenen Marktführer im Bereich der Holzbearbeitungstechnologien** und ein Innovationsmotor auf dem Feld der Holzbearbeitungsmaschinen und modernen Fertigungsanlagen mit einer weltweiten Präsenz und dem dichtesten Vertriebs- und Servicenetzwerk auf diesem Sektor.

65+ Jahren

3 Hauptproduktionsstandorte in Italien

300.000 Qm Produktionsfläche

20.000 Produzierte Maschinen pro Jahr

90% Exportanteil

20 Tochtergesellschaften

400 Vertretungen und Vertriebspartner

500 Servicetechniker

500 Eingetragene Patente

Unsere DNA ist geprägt von der **Stärke und Sicherheit einer großen Firmengruppe**. Die Marke SCM ist Teil der SCM-Group, dem führenden Hersteller industrieller Maschinen und Komponenten zur Verarbeitung einer enormen Bandbreite an Materialien.

SCM GROUP, EIN HOCHQUALIFIZIERTES TEAM AUF DEM AKTUELLSTEN WISSENSSTAND IN BEZUG AUF INDUSTRIELLE MASCHINEN UND KOMPONENTEN

INDUSTRIAL MACHINERY

Einzelmaschinen, integrierte Systeme und Dienstleistungen für die Verarbeitung einer großen Bandbreite von Materialien.



HOLZBEARBEITUNGSTECHNOLOGIE



TECHNOLOGIEN FÜR DIE VERARBEITUNG
VON KOMPOSITMATERIALIEN, ALUMINIUM,
KUNSTSTOFF, GLAS, STEIN, METALL

INDUSTRIAL COMPONENTS

Technische Bauteile für die Maschinen und Systeme der Gruppe, Drittparteien und die Maschinenbauindustrie.



SPINDELN UND TECHNISCHE
BAUTEILE



SCHALTSCHRÄNKE



METALLVERARBEITUNG



GUSSEISEN



SCM GROUP SPA

via Casale 450 - 47826 Villa Verucchio, Rimini - Italy
tel. +39 0541 674111 - fax +39 0541 674274
scm@scmgroup.com
www.scmwood.com



00L0590134L