

Abrichtobelmaschine

Surface Planer

Dégauchisseuse

AHW

412/512/632



In der RUHE
liegt die KRAFT. **THE POWER OF SILENCE.**
La FORCE TRANQUILLE.

Massive Leistung kombiniert mit Präzision und Laufruhe.

Massive power combined with precision and smooth running.

Rendement élevé combiné à la précision et au silence de fonctionnement.



HOLZ.ARBEIT.MASCHINE.
seit 1919



Massive Leistung kombiniert mit Präzision und Laufruhe.

Massive power combined with precision and smooth running.

Rendement élevé combiné à la précision et au silence de fonctionnement.

HOFMANN Abrichtobelmaschinen lieferbar in drei Hobelbreiten und mit manueller oder elektrischer Spantiefeneinstellung lassen keine Wünsche offen. Das Fundament und die 3 Meter langen Abrichtische aus Grauguss sorgen für vorbildliche Laufruhe und perfekte Abrichtergebnisse. Der ausgesparte Maschinenständer bietet Fußfreiheit und sorgt zusammen mit dem übersichtlichen, ergonomisch angebrachten Bedienpult für ermüdungsfreies Arbeiten.

HOFMANN Surface Planers – available with 3 different planing width with manual or electrical cutting depth adjustment – leave no wish unfulfilled. The machine frame and the 3 meters long jointing tables made of cast iron provide ideal smooth running and perfect planing results. Integrated in the basic frame, a notch for more foot room comes along with the neatly arranged and ergonomically reachable control panel above. All these features guarantee fatigue-free working.

Les dégauchisseuses Hofmann sont disponibles en trois largeurs de coupe avec réglage manuel ou électrique de la profondeur de coupe, répondant ainsi tous vos souhaits. Le châssis et la table de 3 mètres en fonte grise permettent d'obtenir un fonctionnement silencieux exemplaire et un usinage parfait. Le tableau de commande ergonomique et le dégagement pour les pieds intégrés au bâti confèrent à l'ensemble un confort de travail optimum.



*Das gibt es nur
bei Hofmann!*



300 cm feinstgehobelter Gußtisch

*300 cm finest planed cast
iron table*

*Table en fonte rectifiée de
300 cm*

Das gibt es nur
bei Hofmann!



Das Plus ist die Laufruhe.

The big plus is the smooth running.

Le „Plus“: un fonctionnement silencieux.



Komfortabel: Verstellung des Abnahmetisches zur Messerwelle.

Comfortable: adjustment of the outfeed table to the cutterblock.

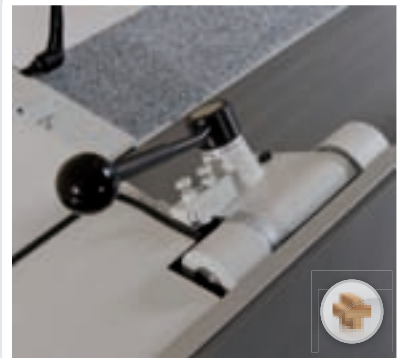
Confort d'utilisation: adaptation de la table de travail à l'arbre porte couteaux.



Abrichtanschlag mit leichtgängiger Laufrollenführung für die Gesamtverstellung. Hilfsanschlag ist im Anschlag integriert.

Jointing fence with smooth-running roller guides for the total adjustment. Auxiliary fence integrated in main fence.

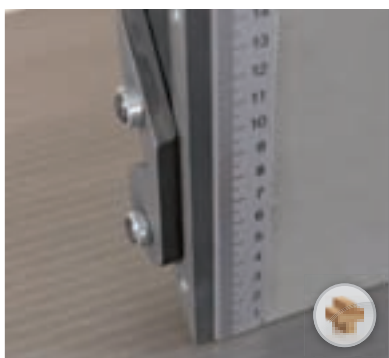
Guide de dégauchissage avec rouleaux de maintien pour la totalité des réglages. Guide de sécurité intégré au guide principal.



Einhandverstellung für Winkel zwischen 90° und 45°.

One-hand lever-operation for angles between 45° and 90°.

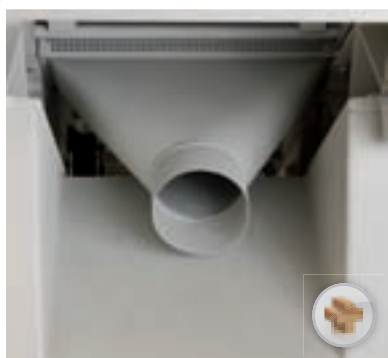
Réglage d'inclinaison de 45° à 90° d'une seule main.



Praktisch: die zusätzliche Skala am Abrichtanschlag.

Convenient: an additional scale on the jointing fence.

Pratique: le réglé supplémentaire monté sur le guide de dégauchissage.



Absaugstutzen im Maschinenständer integriert.

Central suction integrated in the frame.

Prises d'aspiration intégrées au châssis machine.



**Hochwertiger Maschinenbau
– Made in Germany**

**High-quality mechanical
engineering - made in Germany.**

**Construction de qualité supérieure -
Fabrication allemande.**

Abrichthobelmaschine in manueller Ausführung für die Spantiefeneinstellung mit Suvamatic-Messerwellenschutz und Schnellverstellhebel für die Hohl-/Spitzfugeneinstellung.

Surface Planer in manual version for the cutting depth adjustment with Suvamatic cutter-block-guard and rapid adjustment for the hollow and point rabbet setting.

Dégauchisseuse avec réglage manuel de la profondeur de coupe, équipée du protecteur d'arbre Suvamatic du levier de réglage rapide du système concave/convexe.

manuell manually operated manuel



Skalen für die Spanabnahme und Hohl-/Spitzfugeneinstellung.

Indication of cutting depth and hollow and point rabbet adjustment on scales.

Réglets pour l'affichage de la profondeur de coupe et du système concave/convexe.



Bedienhebel für die manuelle Spantiefenverstellung und für die Hohl-/Spitzfugeneinstellung.

Control levers for manual cutting depth adjustment and hollow and point rabbet setting.

Levier pour le réglage manuel de l'épaisseur d'enlèvement de matière et du système concave/convexe.

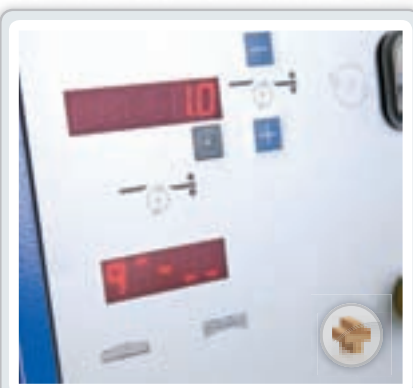
Abriethobelmaschine in elektrischer Ausführung für die Spantiefeneinstellung mit Messerwellenschutz TX GL und Schnellverstellhebel für die Hohl-/Spitzfugeneinstellung.

Surface Planer in electrical version for cutting depth adjustment with the cutterblock-guard ,TX GL` and rapid adjustment for the hollow and point rabbet setting.

Dégauchisseuse avec réglage électrique de la profondeur de coupe, équipée du protecteur d'arbre TX GL et du levier de réglage rapide du système concave/convexe.



ELEKTRISCH ELECTRICALLY OPERATED ELECTRIQUE



*LED-Anzeige für Hohl- und Spitzfugeneinstellung mit Linien-
diagramm und Zahlenvergleichs-
wertanzeige.*

*LED-display for the hollow and
point rabbet adjustment with a line
graph and a numeral indication,
including an operating hours
counter.*

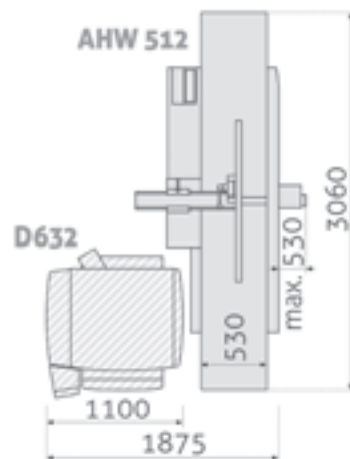
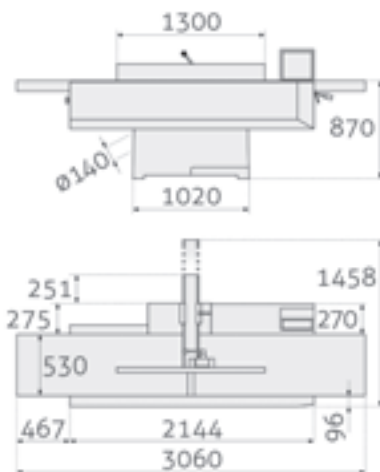
*Affichage LCD pour le système
concave/convexe avec diagramme
linéaire et affichage comparatif de
la valeur des données, compteur
horaire inclus.*



*Elektrische Spantiefenverstellung
über Taster mit LED-Anzeige. Be-
triebsstundenzähler inklusive.*

*Pushbutton-control with LED-
display for the electrical cutting
depth adjustment.*

*Bouton de commande électrique
de la profondeur de coupe avec
affichage LCD.*



Technische Daten TECHNICAL SPECIFICATIONS Données techniques

		AHW 412	AHW 512	AHW 632
Hobelbreite / planing width / Largeur de rabotage	mm	400	500	620
Aufgabetischlänge / infeed table length / Longueur table d'entrée	mm	1.500*	1.500*	1.500*
Abnahmetischlänge / outfeed table length / Longueur table de sortie	mm	1.500*	1.500*	1.500*
Tischhöhe / table height / Hauteur de la table	mm	870	870	870
Spanabnahme max. / chip removal max. / Profondeur de coupe max.	mm	8	8	8
Motorleistung* / engine power / Puissance moteur	kW	5,5	5,5	5,5
Drehzahl / engine speed / Vitesse de rotation	U/min.	5.000	5.000	5.000
Messerwellenflugkreis Ø / cutting circle Ø / Arbre porte-couteaux Ø	mm	125	125	125
Absaugstutzen Ø / extraction chute Ø / Aspiration Ø	mm	140	140	140
Mittlere Luftgeschwindigkeit / average outflow velocity / Vitesse d'air moyenne	m/sek.	20	20	20
Mindestluftstrom / minimum airflow / Débit d'air minimum	m ³ /h	1.108	1.108	1.108
Gewicht / weight / Poids	kg	890	920	1.050
Aufstelltiefe max. (inkl. Anschlag)** / depth footprint max. (incl. fence)** / Profondeur d'installation max. (avec guide)**	mm	1.450	1.450	1.450

* Angaben im Standard, optional erweiterbar. ** platzsparende Aufstellung Abricht / Dicke möglich / * Standard configuration, optionally upgradable. **Room-saving placement of surface and thickness planer possible. / * Données standard, extensions optionnelles possibles. **Economie de place grâce à la combinaison Rabot/Dégau.

Konstruktions- und Maßänderungen vorbehalten. Abbildungen teils mit Optionen. / Subject to change construction and measures. Illustrations include optionally equipment in some cases. / Sous réserve de modifications. Certaines illustrations comportent des options.



HOLZ.ARBEIT.MASCHINE.
seit 1919

HOFMANN
HOLZBEARBEITUNGSMASCHINEN

Ihr Fachhändler:
Your specialist dealer:
Votre commerçant spécialisé:

Hofmann Maschinenfabrik GmbH

Hofmannstr. 23 · 91438 Bad Windsheim · Postfach 328 · FON: +49 (0) 98 41 - 650 421 · FAX: +49 (0) 98 41 - 650 425
info@hofmann-maschinen.de · www.hofmann-maschinen.de