

Druckluftkältetrockner **SECOTEC®**

Volumenstrom 0,6 bis 14,3 m³/min



SECOTEC®

SECOTEC®

SECOTEC-Kältetrockner

Die Kältetrockner der Baureihe SECOTEC entfeuchten die Druckluft zuverlässig und energieeffizient. Sie sind mit hochwertigen Komponenten ausgestattet und ebenso robust wie langlebig. Die Aussetzregelung ermöglicht erhebliche Energieeinsparungen.

Made in Germany: Alle SECOTEC-Kältetrockner werden im KAESER-Werk Gera gefertigt.

Druckluft zuverlässig trocknen

Wie die Schraubenkompressoren sind auch die SECOTEC-Druckluft-Kältetrockner von KAESER KOMPRESSOREN auf höchstmögliche Zuverlässigkeit hin konzipiert, konstruiert und gebaut. Das breite Angebotsspektrum ermöglicht es zudem, für jede Anwendung die bestmöglich passende Trockner-Konstellation zu installieren.

Hochwertige Komponenten

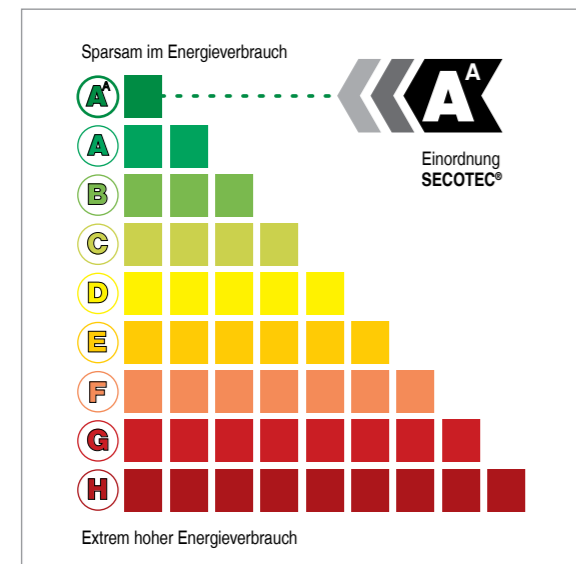
Groß dimensionierte Bauteile, insbesondere beim Verflüssiger, bieten hohe Durchlaufsicherheit auch bei hohen Temperaturen. Hochwertige Komponenten, wie z. B. der separate, optimal an die jeweiligen Erfordernisse angepasste Edelstahl-Kondensatabscheider bieten die Gewähr für langjährige zuverlässige Funktion. Zur Wirtschaftlichkeit tragen Details wie strömungsgünstige Kupfer-Glattrohre im Druckluftkreislauf bei.

Hocheffizient und sparsam

Das innovative SECOTEC-System von KAESER KOMPRESSOREN spart beim Drucklufttrocknen richtig Energie: Im Gegensatz zu den meisten Kältetrocknersystemen brauchen KAESER-SECOTEC-Energiespartrockner dank ihrer hocheffizienten Aussetzregelung nur dann Energie, wenn tatsächlich Druckluft zu trocknen ist.

Ideal für Druckluftstationen

SECOTEC-Kältetrockner entsprechen EN 60204-1, sind auf elektromagnetische Verträglichkeit geprüft, erfüllen einen strengeren Industriestandard als VDE 0700 und enthalten u. a. Schaltschranke Schutzart IP 54, Sicherungen sowie einen Steuertransformator. All dies bürgt für höchstmögliche Sicherheit und Zuverlässigkeit.



Energie sparen Tag für Tag mit SECOTEC® Control

Der Kältespeicher hoher spezifischer Kapazität wird vom Kältekreislauf gekühlt und entzieht der Druckluft Wärme. Bei Bedarf kühlt der Kältemittelkompressor den Speicher erneut ab. Das macht SECOTEC-Kältetrockner wesentlich energieeffizienter als Systeme mit Durchlaufregelung oder mit fester Nachlaufzeit.

Energie sparen Tag für Tag



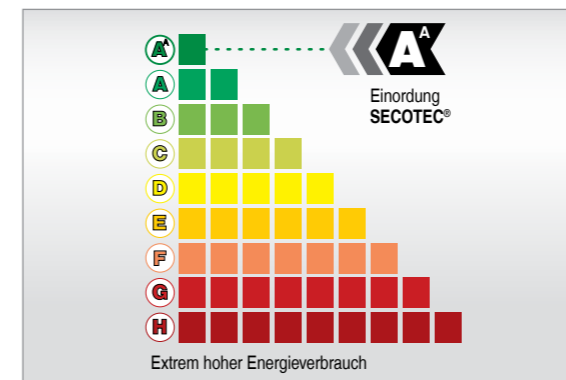
Abb.: SECOTEC TB 19



Abb.: SECOTEC TE 121

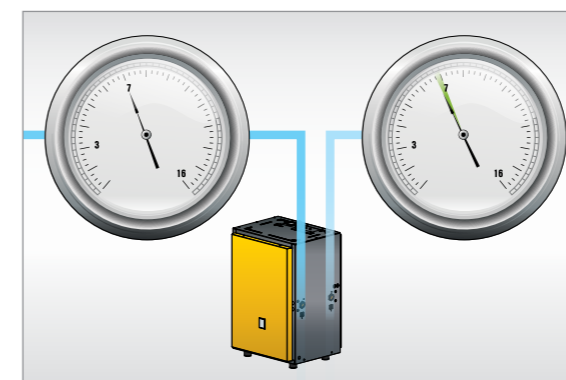
SECOTEC®

Qualität zahlt sich aus!



Hocheffizient

Der Kältespeicher hoher spezifischer Kapazität wird vom Kältekreislauf gekühlt und entzieht der Druckluft Wärme. Bei Bedarf kühlt der Kältemittelkompressor den Speicher erneut ab. Das macht SECOTEC-Kältetrockner wesentlich energieeffizienter.



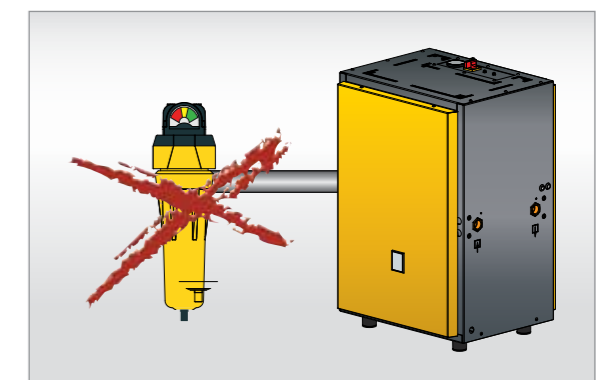
Niedriger Druckverlust

Die Trockner der SECOTEC-Baureihe weisen nur geringe Druckverluste auf. Das spart zusätzlich Energie, denn so ist geringerer Maximaldruck erforderlich.



Spart Energie: SECOTEC-Regelung

Die SECOTEC-Aussetzregelung senkt Energiebedarf und -kosten im Vergleich zu herkömmlichen Durchlaufregelungen erheblich. Der Kältekreislauf wird nur dann zugeschaltet, wenn Kälteleistung erforderlich ist.



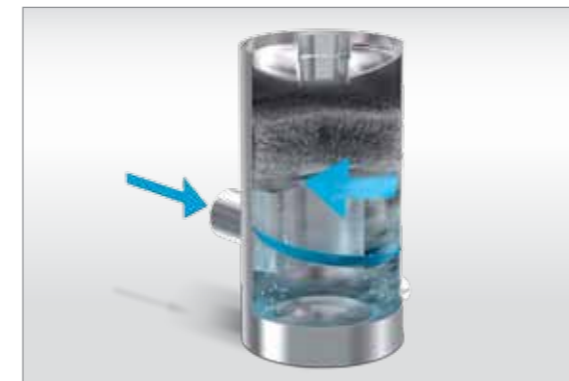
Kein Vorfilter

Zum Betrieb eines SECOTEC-Energiespartrockners ist kein Vorfilter erforderlich (bei nicht korrodierenden Rohren). Das bedeutet deutlich niedrigere Investitions- und Wartungskosten sowie einen geringeren Differenzdruck.



SECOTEC®

Hochwertig aufgebaut



Effiziente Kondensatabscheider

Korrosionsfreie Edelstahlabscheider bewirken dauerhaft zuverlässige Drucklufttrocknung. Auch im Teillastbetrieb wird das anfallende Kondensat sicher abgeschieden. Dies ist besonders bei redundant arbeitenden Trocknern in Druckluftstationen wichtig.



Schaltschrank nach EN 60204-1

Die elektrische Ausrüstung ist entsprechend EN 60204-1 und EMV-Richtlinie aufgebaut. Staub- und spritzwassergeschützt (IP 54) ermöglicht sie dauerhaft besonders sicheren und zuverlässigen Betrieb.



Zuverlässige Kondensatableitung

Serienmäßig eingebaute elektronische Kondensatableiter vom Typ ECO-DRAIN (außer Modell TA 5) entfernen das anfallende Kondensat zuverlässig – ohne Druckverlust.



Betriebssicher bis +43°C

Die einwandfreie Funktion der SECOTEC-Trockner ist dank der richtigen Abstimmung der Komponenten des Kältekreislaufs bis zu Umgebungstemperaturen von +43°C gewährleistet.



SECOTEC®

Einfach servicefreundlich



Wartungsfreundlicher Aufbau

Alle Bauteile sind bei SECOTEC-Kältetrocknern sehr gut zugänglich. Die Anordnung des Kondensators an der Gerätevorderseite lässt eventuelle Verschmutzungen dieses Bauteils schnell erkennen und beheben.



Gut zugänglich

Die Gehäusebleche der SECOTEC-Energiespartrockner lassen sich schnell und unkompliziert abnehmen. Die Turmbauweise der Trockner vereinfacht sämtliche Service-Tätigkeiten. All dies senkt Arbeits- und Kostenaufwand für die Wartung erheblich.



Leichtes Prüfen des Kältekreislaufs

KAESER-Servicetechniker und Techniker unserer Partner verfügen über spezielles Know-How in der Kältetechnik. Sie prüfen nicht nur die Funktion des Kältetrockners, sondern über saug- und druckseitige Serviceventile auch den Kältekreislauf.



Sichere Kondensatableitung

Kondensatableiter gehören zu den wichtigsten Bauteilen für die zuverlässige Funktion der SECOTEC-Energiespartrockner. Deshalb ist die Wartung der elektronischen ECO-DRAIN-Kondensatableiter regelmäßig vorgesehen.



Der Strom-Einspareffekt des SECOTEC®-Systems

Druckluftverbrauch im Laufe eines Tages, schematisch dargestellt

Druckluftverbrauch: Energieverbrauch

Uhr 6 - 14 14 - 22 22 - 6

zusätzliches Energieeinsparpotential (bei Auslegung auf Sommertemperaturen, z. B. 40°C Umgebungstemperatur)

Auslegung auf Umgebungstemperatur 43°C - 40°C - 35°C - 30°C - 25°C -

Das SECOTEC-Energieeinsparpotential:
Unter der blauen Linie: Druckluftverbrauch
Über der blauen Linie: Energieeinsparpotential

Frühschicht
Tagschicht
Mittagspause
Druckluftverbrauch
Nachtschicht

Gegenüber einem Trockner mit Heißgas-Bypass-Regelung kann z. B. ein Kältetrockner TE 91 pro Jahr ca. 1.785,- € bei Einschichtbetrieb einsparen. Diese Kostenersparnis errechnet sich überschlägig wie folgt:

$(8760 \text{ h} - 1000 \text{ h}) \times 1,15 \text{ kW} \times 0,20 \text{ €/kWh} = 1.785 \text{ €}$

Im Diagramm ist ein typisches Druckluftverbrauchsprofil zu sehen. Während der Arbeitspausen, bei geringer Auslastung und im Stillstand sparen SECOTEC-Trockner im Aussetzbetrieb Energie ein. Die SECOTEC-Regelung arbeitet ohne feste Nachlaufzeiten, und der integrierte Kältespeicher stellt die ständige Betriebsbereitschaft des Trockners sicher.

Ausstattung

Aufbau

Turmbauweise mit seitlich abnehmbaren Wänden, pulverbeschichtete Verkleidungsteile, Gehäuseinnenteile aus verzinktem Stahlblech; alle verwendeten Materialien FCKW-frei; alle kalten Anlagenteile isoliert; integrierter Schaltschrank IP 54, Luft/Luft-Wärmetauscher (ab Modell TA 8), Kondensatabscheidesystem, automatischer Kondensatableiter, Lieferung mit Kältemittel- und Ölfüllung.

Bedienfeld

Taupunkt-Trendanzeige, NOT-Halt-Hauptschalter, Kontrollleuchten (LED) für „Kältespeicher aktiv“ und „Kältemittelkompressor EIN“;

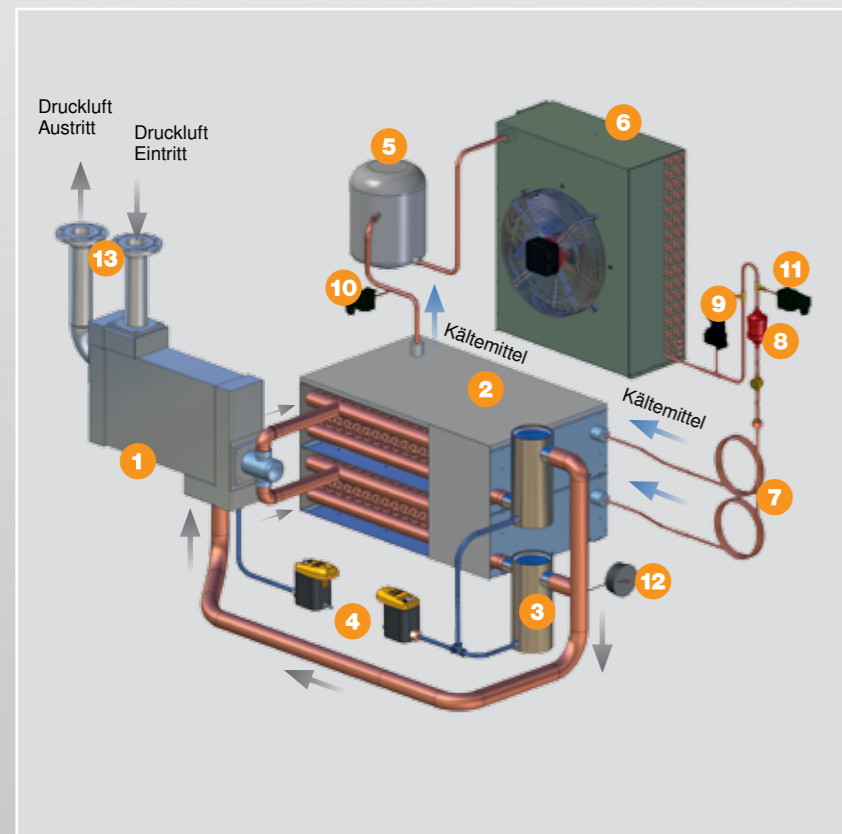
ab Baureihe TE Kontrollleuchten (LED) für „Warnung hoher Drucktaupunkt“ und „Störung ECO DRAIN“; ab Baureihe TF zwei Betriebsstundenzähler.



Kältekreislauf

Kältekreislauf mit großen Wärmetauscherflächen und Serviceventilen; SECOTEC Control-Aussetzregelung mit Kältespeicher und automatischer Taupunktregelung.

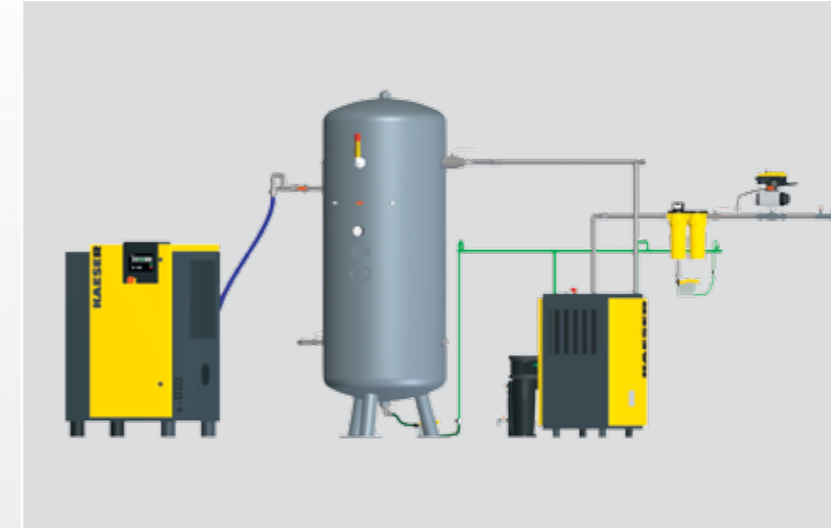
Aufbau



Beispiel: Serie TE

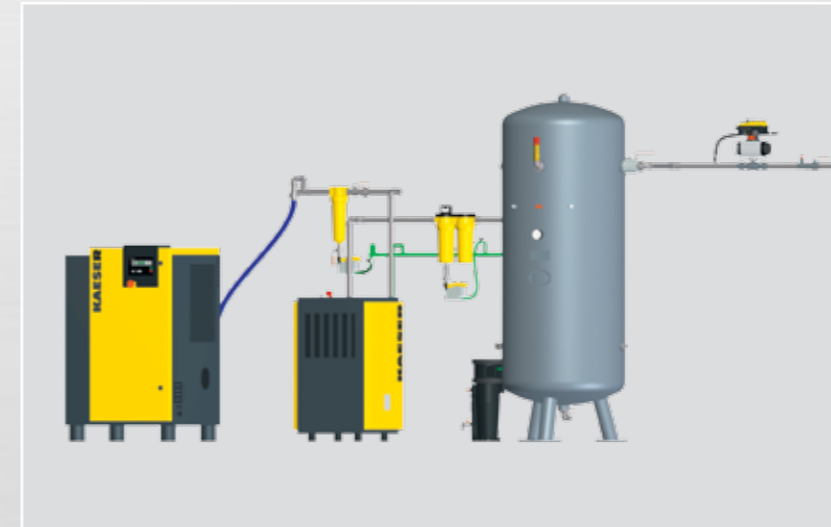
- 1 Luft-/ Luft-Wärmetauscher
- 2 Luft-/ Kältemittel-Wärmetauscher mit Kältespeicher
- 3 Kondensatabscheider
- 4 Kondensatableiter (ECO-DRAIN)
- 5 Kältemittel-Kompressor
- 6 Verflüssiger
- 7 Kapillare
- 8 Filtertrockner
- 9 Hochdruckschalter
- 10 Niederdruckschalter
- 11 Lüfterdruckschalter
- 12 DTP Trend-Anzeige
- 13 Druckluft Ein-/Austritt

Aufstellungsbeispiel 1



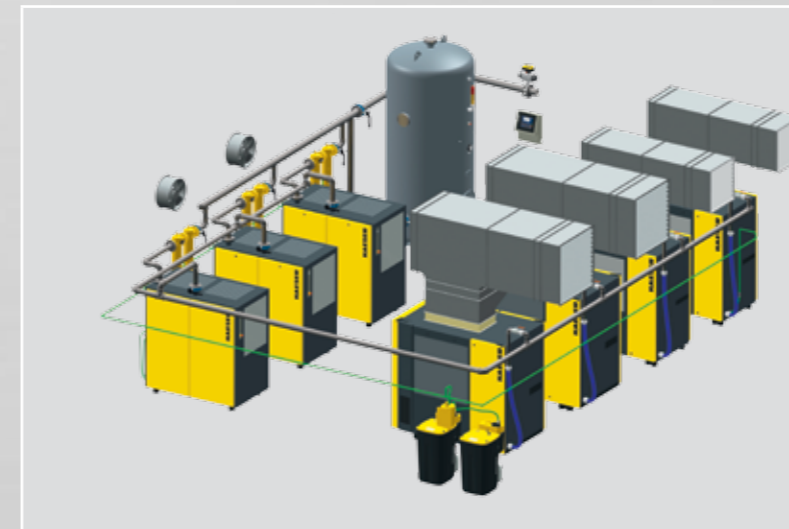
Bei weitgehend gleichmäßigem Druckluftbedarf wird der SECOTEC-Kältetrockner dem Druckluftbehälter nachgeschaltet.

Aufstellungsbeispiel 2



Bei stark schwankendem Druckluftbedarf wird der SECOTEC-Kältetrockner zwischen Kompressor, Zyklonabscheider mit Kondensatableiter und Druckluftbehälter installiert.

Aufstellungsbeispiel 3



Große Druckluftstationen mit hohen Anforderungen an Qualität und Verfügbarkeit der Druckluft erfordern redundanten Aufbau. Von KAESER-Druckluftfachleuten ganzheitlich konzipierte und installierte komplexe Druckluftversorgungssysteme aus energieeffizienten Komponenten sprichwörtlich hoher Qualität arbeiten dauerhaft zuverlässig und wirtschaftlich bei niedrigstmöglichen Lebenszykluskosten.

Technische Daten

Modell *)	Volumenstrom bei 7 bar Betriebsüberdruck **) m³/min	Druckverlust bar **)	effektive Leistungsaufnahme **)			Elektrische Versorgung	Anschluss Druckluft (Innengewinde)	Anschluss Kondensatablass	Abmessungen B x T x H mm	Gewicht kg
			bei 100 % Volumenstrom kW	bei 50 % Volumenstrom kW	bei 10 % Volumenstrom kW					
TA 5	0,60	0,07	0,29	0,16	0,04	230 V 50 Hz 1 Ph	G ¾	G ¼	630 x 484 x 779	70
TA 8	0,85	0,14	0,27	0,15	0,04					80
TA 11	1,25	0,17	0,28	0,15	0,04					85
TB 19	2,10	0,19	0,55	0,30	0,08	230 V 50 Hz 1 Ph	G 1	DN 10	620 x 540 x 963	108
TB 26	2,55	0,20	0,62	0,34	0,09					116
TC 31	3,20	0,15	0,75	0,41	0,11	230 V 50 Hz 1 Ph	G 1¼	DN 10	774 x 660 x 1009	155
TC 36	3,90	0,16	0,88	0,48	0,13					170
TC 44	4,70	0,15	0,99	0,49	0,13					200
TD 51	5,65	0,11	0,86	0,47	0,13	400 V 50 Hz 3 Ph	G 1½	DN 10	759 x 1125 x 1187	251
TD 61	7,00	0,15	1,10	0,61	0,17					251
TD 76	8,25	0,17	1,40	0,77	0,21		G 2			287
TE 91	10,15	0,15	1,15	0,63	0,17	400 V 50 Hz 3 Ph	G 2	2 x DN 10	1060 x 1520 x 1513	570
TE 121	12,70	0,18	1,45	0,80	0,22					660
TE 141	14,30	0,24	1,60	0,88	0,24					660

*) Verwendetes Kältemittel R 134 a; max. Betriebsüberdruck 16 bar (ü); max. Drucklufteintritts-/Umgebungstemperatur 55/43°C

**) Leistungsdaten bei Referenzbedingungen ISO 7183, Option A1: Betriebsüberdruck 7 bar (ü), Umgebungstemperatur + 25°C, Drucklufteintrittstemperatur + 35°C, Drucktaupunkt + 3°C. Bei anderen Betriebsbedingungen ändern sich Durchsatzvolumen und Differenzdruck.

Korrekturfaktoren bei abweichenden Betriebsbedingungen (Volumenstrom in m³/min x k...)

Abweichender Betriebsüberdruck am Trocknereintritt p

Modell	p bar(ü)	3	4	5	6	7	8	9	10	11	12	13	14	15	16
TA-TF	k _p	0,75	0,84	0,90	0,95	1,00	1,04	1,07	1,10	1,12	1,15	1,17	1,19	1,21	1,23

Drucklufteintrittstemperatur T_e

Modell	T _e (°C)	30	35	40	45	50	55
TA-TF	k _{T_e}	1,20	1,00	0,83	0,72	0,60	0,49

Umgebungstemperatur T_u

Modell	T _u (°C)	25	30	35	40	43
TA-TF	k _{T_u}	1,00	0,99	0,97	0,94	0,92

Berechnung des Trocknervolumenstroms bei geänderten Betriebsbedingungen:

Beispiel
 Betriebsüberdruck: 10 bar (ü) > Tabelle > k_p = 1,10
 Drucklufteintrittstemperatur: 40°C > Tabelle > k_{T_e} = 0,83
 Umgebungstemperatur: 30°C > Tabelle > k_{T_u} = 0,99

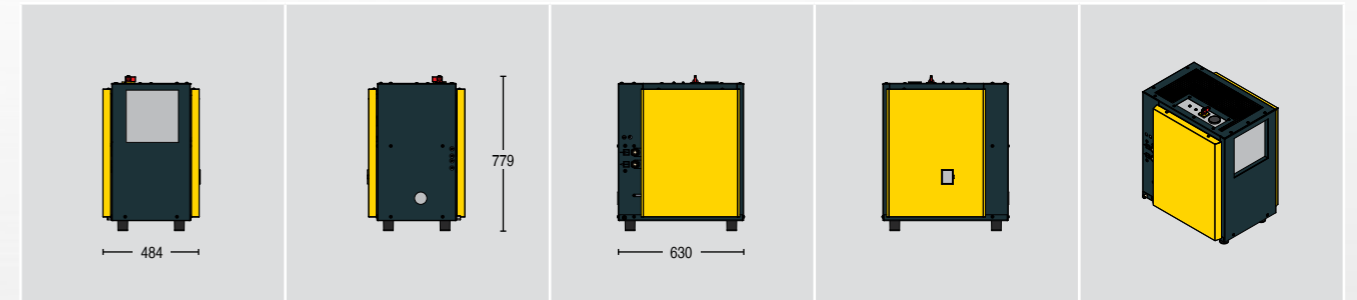
Ausgewählter Kältetrockner TB 19 mit 2,1 m³/min (V_{Referenz})

Max. möglicher Volumenstrom bei Betriebsbedingungen
 $V_{\text{max. Betrieb}} = V_{\text{Referenz}} \times k_p \times k_{T_e} \times k_{T_u}$
 $V_{\text{max. Betrieb}} = 2,1 \text{ m}^3/\text{min} \times 1,1 \times 0,83 \times 0,99 = 1,9 \text{ m}^3/\text{min}$

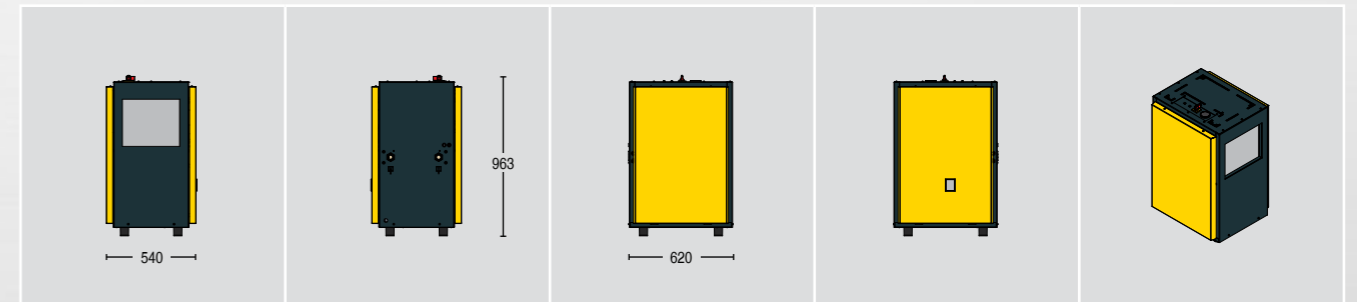
Abmessungen

Ansicht von vorne	Ansicht von hinten	Ansicht von links	Ansicht von rechts	3-D-Ansicht
-------------------	--------------------	-------------------	--------------------	-------------

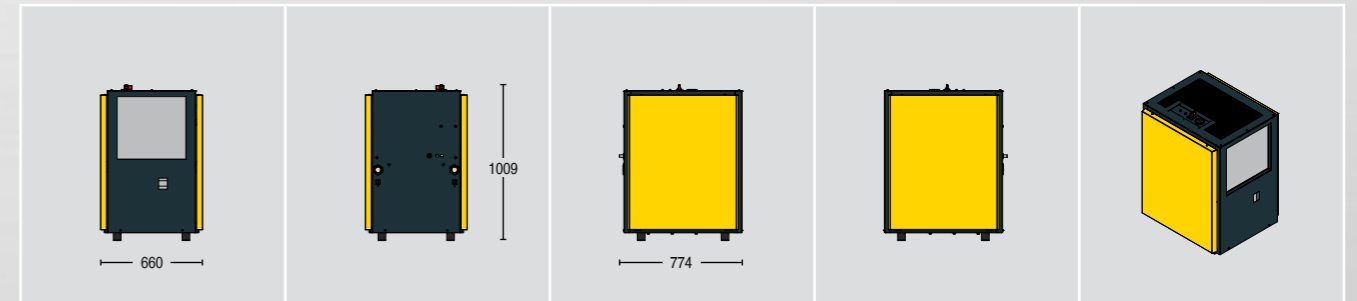
Serie TA



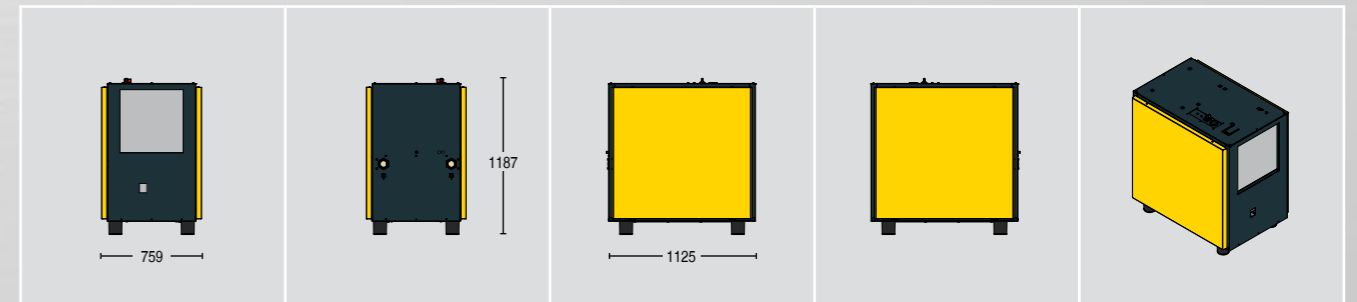
Serie TB



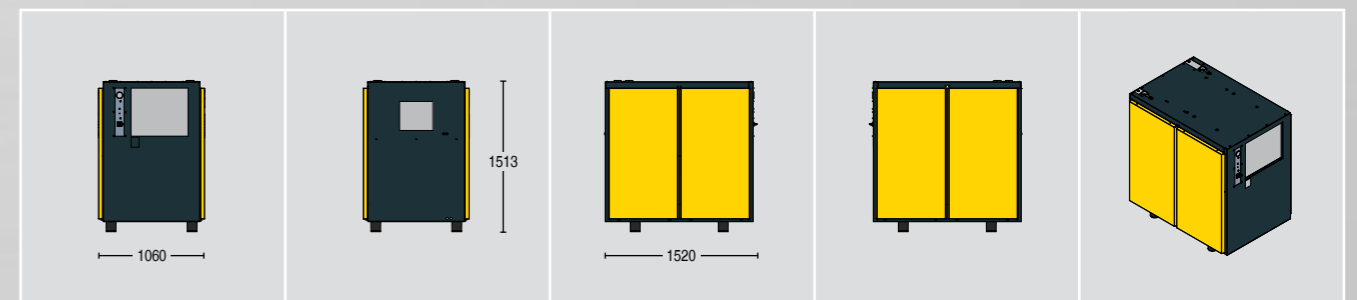
Serie TC



Serie TD



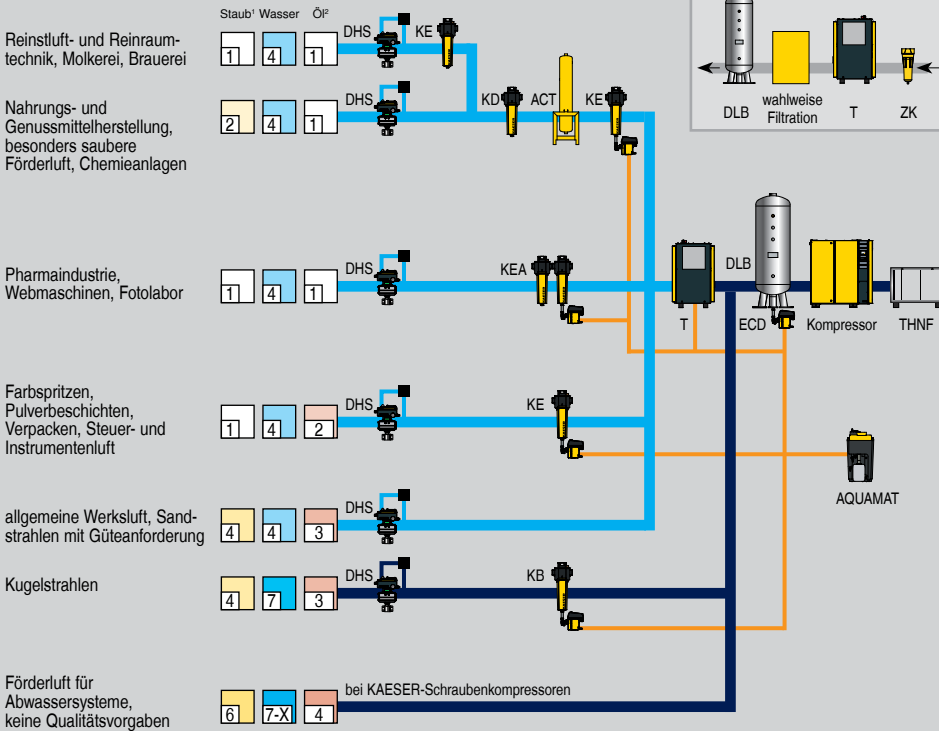
Serie TE



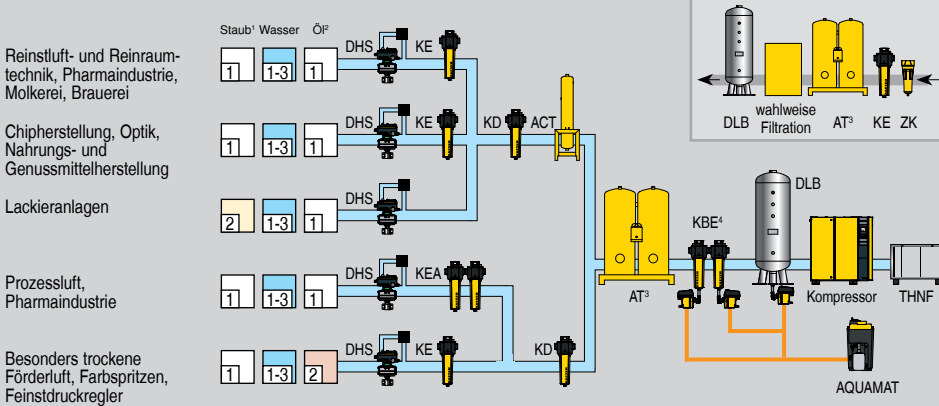
Wählen Sie je nach Bedarf/Anwendung den gewünschten Aufbereitungsgrad:

Anwendungsbeispiele: Auswahl Aufbereitungsgrad nach ISO 8573-1 (2010)

Druckluftaufbereitung mit Kältetrockner



Druckluftaufbereitung mit Adsorptionstrockner



¹) Erreichbare Partikelklasse bei fachkundig ausgeführter Verrohrung und Inbetriebnahme.
²) Erreichbarer Gesamtölgehalt bei Verwendung empfohlener Kompressoröle und unbelasteter Ansaugluft.
³) Nach warmregenerierten Adsorptionstrocknern sind Hochtemperaturfilter und ggf. ein Nachkühler erforderlich.
⁴) Bei kritischen Anwendungen, die hohe Druckluftreinheiten erfordern (z.B. in den Bereichen Elektronik und Optik) wird der Einsatz einer Extra Combination (Filterkombination aus KB- und nachgeschaltetem KE-Filter) empfohlen.

Erläuterungen	
ACT	Aktivkohleabsorber
AQUAMAT	AQUAMAT
AT	Adsorptionstrockner
DHS	Druckhaltesystem
DLB	Druckluftbehälter
ECD	ECO-DRAIN
KA	Aktivkohlefilter, Adsorption
KB	Koaleszenzfilter, Basic
KBE	Extra Combination
KD	Staubfilter, Dust
KE	Koaleszenzfilter, Extra
KEA	Carbon Combination
T	Kältetrockner
THNF	Stofftaschenfilter
ZK	Zyklonabscheider

Druckluft-Qualitätsklassen nach ISO 8573-1(2010):

Feststoffe / Staub			
Klasse	max. Partikelzahl je m ³ * einer Partikelgröße d in µm		
	0,1 ≤ d ≤ 0,5	0,5 ≤ d ≤ 1,0	1,0 ≤ d ≤ 5,0
0	individuelle Festlegungen nach Rücksprache mit KAESER		
1	≤ 20.000	≤ 400	≤ 10
2	≤ 400.000	≤ 6.000	≤ 100
3	nicht definiert	≤ 90.000	≤ 1.000
4	nicht definiert	nicht definiert	≤ 10.000
5	nicht definiert	nicht definiert	≤ 100.000
Klasse	Partikel Konzentration C _p in mg/m ³ *		
6	0 < C _p ≤ 5		
7	5 < C _p ≤ 10		
X	C _p > 10		

Wasser	
Klasse	Drucktaupunkt, in °C
0	individuelle Festlegungen nach Rücksprache mit KAESER
1	≤ -70 °C
2	≤ -40 °C
3	≤ -20 °C
4	≤ +3 °C
5	≤ +7 °C
6	≤ +10 °C
Klasse	Konzentration flüssiger Wasseranteil C _w in g/m ³ *
7	C _w ≤ 0,5
8	0,5 < C _w ≤ 5
9	5 < C _w ≤ 10
X	C _w > 10

Öl	
Klasse	Gesamtöl-Konzentration (flüssig, aerosol + gasförmig), in mg/m ³ *
0	individuelle Festlegungen nach Rücksprache mit KAESER
1	≤ 0,01
2	≤ 0,1
3	≤ 1,0
4	≤ 5,0
X	> 5,0

* bei Referenzbedingungen 20 °C, 1 bar(a), 0% Luftfeuchte



KAESER KOMPRESSOREN SE

96410 Coburg – Postfach 2143 – GERMANY – Telefon 09561 640-0 – Fax 09561 640130
 Kostenlose Servicenummer: 08000 KAESER (08000 523737)
 www.kaeser.com – E-Mail: produktinfo@kaeser.com