


Schraubenkompressoren Serie SX

Mit dem weltweit anerkannten SIGMA PROFIL 

Liefermenge 0,26 bis 0,81 m³/min, Druck 5,5 – 15 bar



Serie SX

SX – klein und stark

Anwender erwarten heute auch von kleineren Kompressoren hohe Verfügbarkeit und Effizienz. Die SX-Schraubenkompressoren erfüllen diese Erwartung in vollem Umfang. Sie erzeugen nicht nur mehr Druckluft mit weniger Energie, sondern lassen auch hinsichtlich Vielseitigkeit, Bedienungs-, Wartungs- und Umweltfreundlichkeit keine Wünsche offen.

Mehr Druckluft fürs Geld

Die Leistungsfähigkeit der SX-Schraubenkompressoren konnte gegenüber den Vorgängermodellen deutlich gesteigert werden. Erreicht wurde das durch Optimieren des Schraubenkompressorblocks und Minimieren interner Druckverluste. Dem entspricht je nach Antriebsleistung eine um bis zu 14 Prozent erhöhte Liefermenge.

Sparsam im Energieverbrauch

Wie wirtschaftlich eine Maschine ist, hängt von den Gesamtkosten ab, die sie während ihres gesamten Lebenszyklus verursacht. Bei Kompressoren schlagen die Energiekosten am meisten zu Buche. Deshalb hat Kaeser bei den SX-Modellen darauf geachtet, höchstmögliche Energieeffizienz zu erreichen. Die Grundlage dafür liefert der optimierte Schraubenkompressorblock mit dem energiesparenden **SIGMA PROFIL**. Darüber hinaus tragen die Steuerung **SIGMA CONTROL 2** und ein ausgeklügeltes Kühlsystem mit zweiflutigem Lüfter zum energiesparenden Betrieb bei.

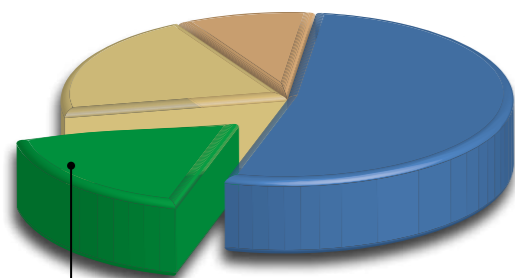
Durchdachter Aufbau

Die SX-Modelle überzeugen auch durch ihren gut durchdachten, anwendergerechten Aufbau. Mit wenigen Handgriffen lässt sich die linke Gehäusehaube abnehmen und gibt den Blick frei auf die übersichtlich angeordneten Komponenten: Alle Wartungsstellen sind leicht zu erreichen.

In geschlossenem Zustand sorgt das Gehäuse mit seiner schalldämmenden Verkleidung für ein angenehmes Betriebsgeräusch. Außerdem dient es mit vier Ansaugöffnungen der getrennten Luftzufuhr für die hochwirksame Kühlung der Anlage, des Antriebsmotors, des Schaltschranks und für die Kompressor-Ansaugluft. Dank ihrer Bauweise sind die SX-Kompressoren darüber hinaus echte Platzsparer.

Modulares Anlagenkonzept

Es gibt die SX-Kompressoren als Grundversion, mit angebautem energiesparenden Kältetrockner sowie als „**AIRCENTER**“ mit Kältetrockner und untergebautem Druckluftbehälter (Bild rechts). Aus diesem modularen Anlagenkonzept („Baukastenprinzip“) ergeben sich vielfältige Einsatzmöglichkeiten.



**Energiekosten-Einsparung
durch technische Optimierung**



- Investition Druckluftstation
- Wartungskostenanteil
- Energiekostenanteil
- mögliches Energiekosten-Einsparpotenzial

Modularer Aufbau – sichere Bedienung



Abb.: SX Aircenter



Serie SX

Der Maßstab für Effizienz und Laufruhe



Kompressorblock mit Sigma Profil

„Herz“ jeder SX-Anlage ist der Schraubenkompressorblock mit dem energiesparenden SIGMA PROFIL. Die KAESER-Entwicklungsingenieure konnten seine Effizienz erneut steigern. Zusätzliche Energieersparnis bringt der Einsatz hocheffizienter IE2-Antriebsmotoren.



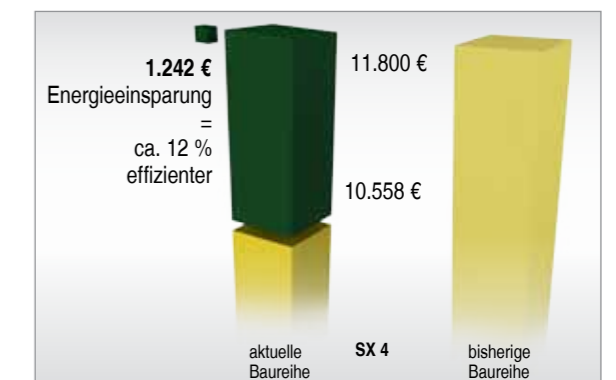
Noch leiser

Der Fortschritt kommt auf leisen Sohlen: Die neuartige Kühlluftführung ermöglicht optimale Schalldämmung – bei noch besserer Kühlung. Neben einem laufenden SX-Kompressor ist ohne weiteres ein Gespräch in normaler Lautstärke möglich.



Steuerung SIGMA CONTROL 2

Diese neue Steuerung ermöglicht effizientes Steuern und Überwachen des Kompressorbetriebs. Das große Display und ein RFID-Lesegerät vereinfachen die Kommunikation. Variable Schnittstellen bieten erhöhte Flexibilität. Der SD-Kartenslot erleichtert Updates.



Bis zu 12 % effizienter

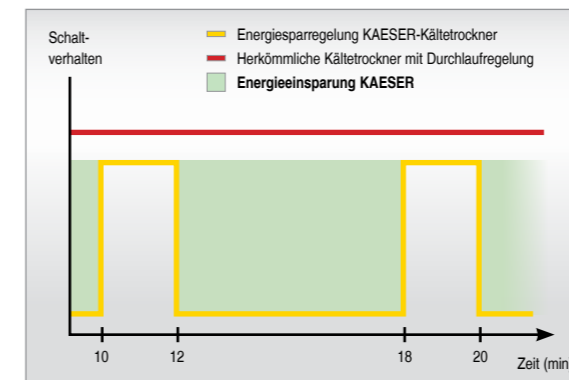
Die aktuellen SX-Schraubenkompressoren sind nun bis zu 12 % effizienter als ihre Vorgänger. Bei einer jährlichen Nutzung von 1500 h bedeutet das bei einem Strompreis von 0,20 €/kWh über 10 Jahre eine Energieeinsparung von ca. 1242,- € (bei SX 4).

Serie SX T

Mit platzsparend integriertem Energiespartrockner



Abb.: SX 8 T



Energiesparregelung

Der integrierte Kältetrockner ist dank seiner Energiesparregelung hoch effizient. Er arbeitet nur, wenn auch Druckluft zum Trocknen angefordert wird: Das bringt anwendungsgerechte Druckluftqualität bei höchstmöglicher Wirtschaftlichkeit.



Automatischer Ableiter

Der Kältetrockner ist mit einem ECO-DRAIN-Kondensatableiter ausgestattet. Er arbeitet niveaunabhängig und ohne Druckluftverluste. Dies spart Energie und trägt zu erhöhter Betriebssicherheit bei.



Zweiflutige Kühlung

Der hochwirksame zweiflutige Lüfter ist sehr leise. Separates Führen der zu verdichtenden Luft sowie der Kühlluft für Luft-/Fluidkühler und Motor birgt Reserven für Umgebungstemperaturen bis 45°C. Die Trockner der T-Modelle haben eine separate Kühlung.



Qualität Made in Germany

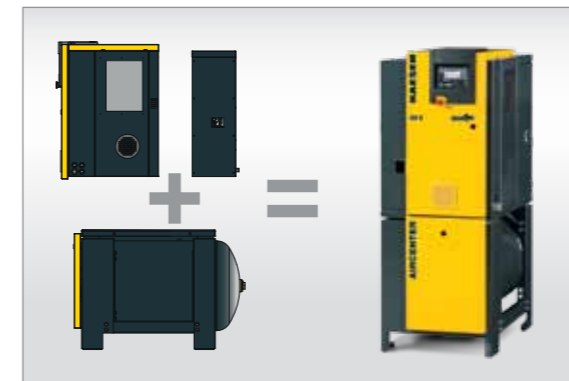
Schraubenkompressoren und Kältetrockner entstehen in der weltweit anerkannten KAESER-Qualität mit hoher Fertigungstiefe ausschließlich in den Produktionsstätten des Unternehmens in Coburg und Gera.



Abb.: AIRCENTER 8

SX AIRCENTER

Die platzsparende und effiziente Druckluftstation



Anschließen und loslegen

Als kompakte Druckluft-Komplettstation ist lediglich ein Stromanschluss und die Verbindung zum Druckluftnetz erforderlich. Es sind keine weiteren Installationsarbeiten notwendig.



Langlebiger Druckluftbehälter

Dank ihrer korrosionshemmenden Innenbeschichtung haben die Druckluftbehälter der SX-AIRCENTER-Anlagen eine deutlich längere Lebensdauer als herkömmliche Druckluftbehälter.



Servicefreundlich aufgebaut

Die linke Gehäusehaube ist leicht abnehmbar und verschafft einfachen Zugang zu allen Wartungsstellen. Dennoch konnte Stellfläche eingespart werden. Sichtfenster ermöglichen die Kontrolle des Fluidstands und der Antriebsriemenspannung während des Betriebs.



Gut zugängliche Serviceteile

Alle Wartungs- und Serviceteile sind optimal zugänglich. Das verkürzt servicebedingte Stillstands- und Montagezeiten. Dies trägt zu erhöhter Druckluft-Verfügbarkeit und niedrigeren Betriebskosten bei.

KAESER



LADTANF	
Zeit	in 30 - Leit
Leit	0005h Leit 1705h
Wartung N.	0000h

KAESER
SIGMA CONTROL 2

SX 8

SIGMA 



Ausstattung

Gesamtanlage

betriebsbereit, vollautomatisch, super-schallgedämpft, schwingungs isoliert, Verkleidungsteile pulverbeschichtet; einsetzbar bei Umgebungstemperaturen bis +45°C.

Schraubenkompressorblock

einstufig mit Kühlluft einspritzung zur optimalen Kühlung der Rotoren; Original-Kaeser-Schraubenkompressorblock mit Sigma Profil.

Elektromotor

Premium Efficiency IE2, deutsches Qualitätsfabrikat, IP 54.

Kühlfluid- u. Luftkreislauf

wabenförmiger Ansaugfilter, pneumatisches Einlass- und Entlüftungsventil, Kühlfluid-Abscheidebehälter mit Dreifach-Abscheidesystem; Sicherheitsventil, Mindestdruck-Rückschlagventil, Thermoventil und Fluidfilter im Kühlfluidkreislauf, Fluid-/Druckluft Kombikühler.

Kältetrockner (bei T-Ausführung)

mit elektronisch gesteuertem Kondensatableiter. Kältekompressor mit energiesparender, taktender Abschaltfunktion; gekoppelt an den Betriebszustand des Kompressormotors bei Stillstand. Alternativ ist bauseits Durchlaufbetrieb wählbar.

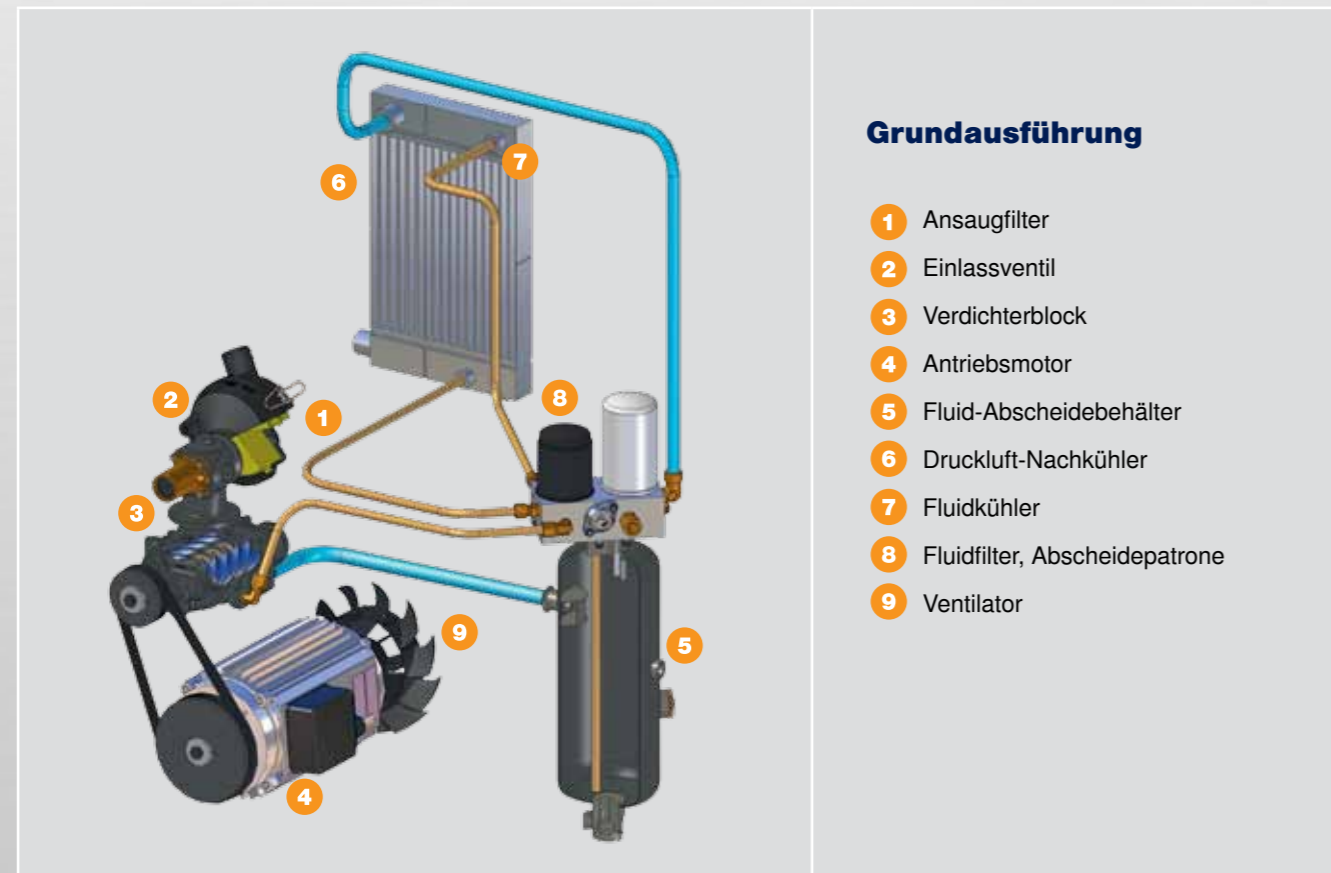
Elektrische Komponenten

Schaltschrank IP 54, Schaltschrankbelüftung, automatische Stern-Dreieck-Schutz-Kombination, Überlastrelais, Steuertransformator.

SIGMA CONTROL 2

LED in Ampelfarben zur Anzeige des Betriebszustands; Klartext-Display, 30 Sprachen wählbar, Soft-Touch-Piktogramm-Tasten; vollautomatische Überwachung und Regelung, Dual-, Quadro-, Vario- und Durchlaufsteuerung serienmäßig wählbar. Schnittstellen: Ethernet; zusätzlich optionale Kommunikationsmodule für: Profibus DP, Modbus, Profinet und Devicenet. Steckplatz für SD-Speicherkarte zur Datenaufzeichnung und Updates. RFID-Lesegerät, Webserver.

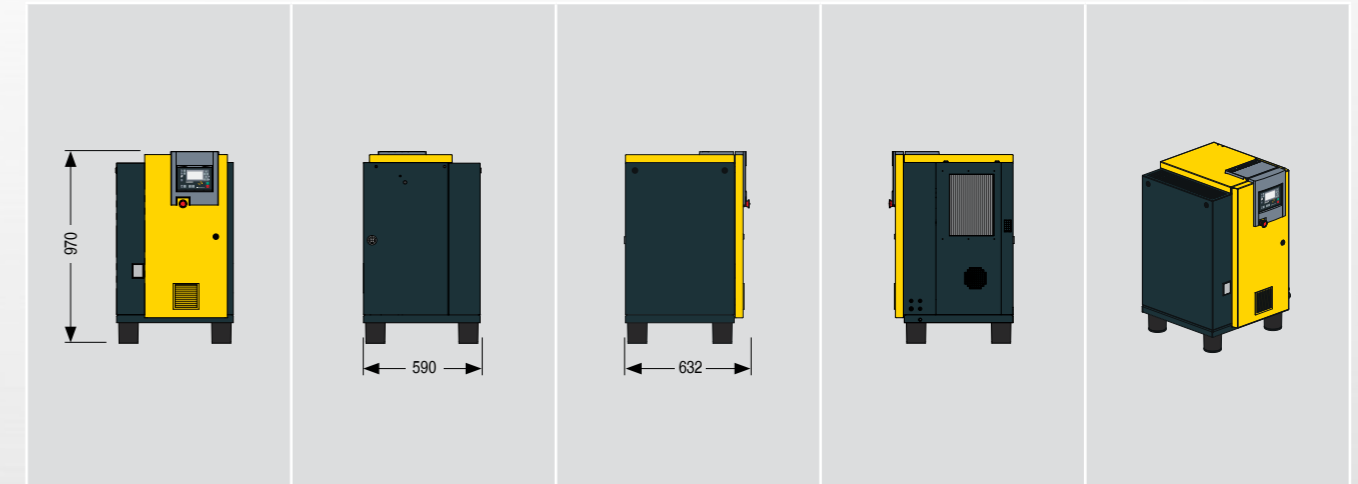
Aufbau



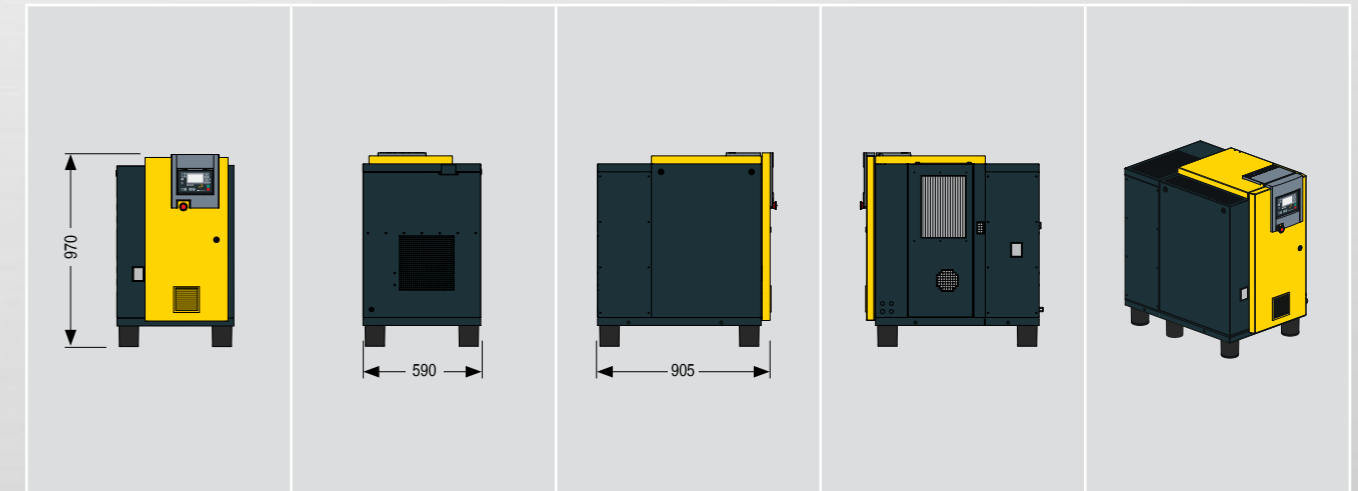
Ansichten

Ansicht von vorne	Ansicht von hinten	Ansicht von links	Ansicht von rechts	3-D-Ansicht
-------------------	--------------------	-------------------	--------------------	-------------

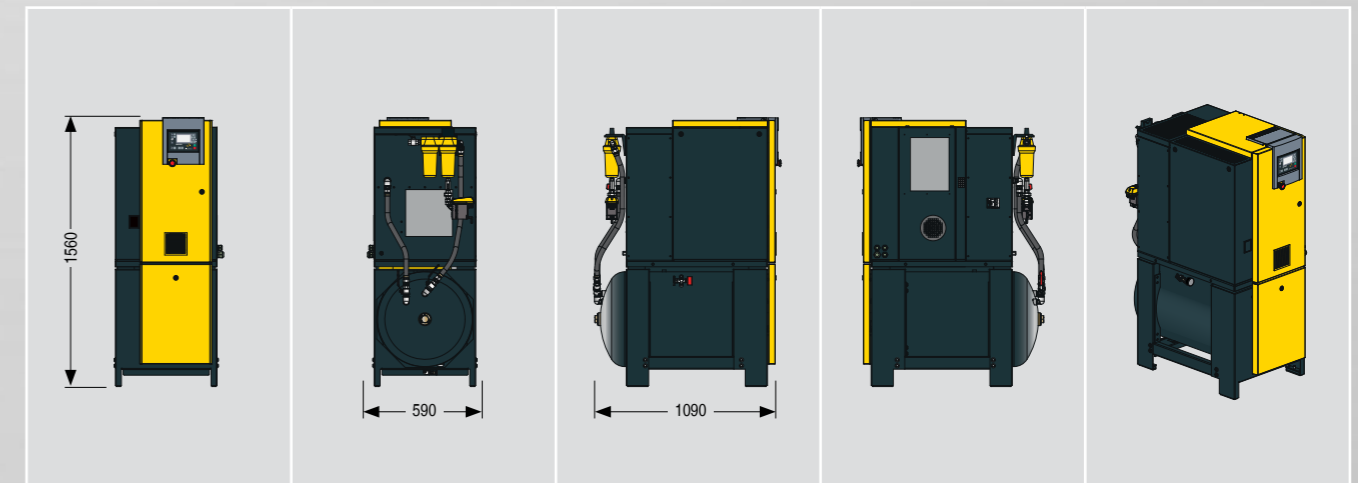
Grundausführung



T – Ausführung mit integriertem Kältetrockner



AIRCENTER – Ausführung mit Kältetrockner und Druckluftbehälter



Technische Daten

Grundausführung

Modell	Betriebs- überdruck	Liefermenge *) Gesamtanlage bei Betriebsüberdruck	max. Überdruck	Motornenn- leistung	Abmessungen B x T x H	Anschluss Druckluft	Schalldruck- pegel **)	Gewicht
	bar	m³/min	bar	kW	mm		dB(A)	kg
SX 3	7,5	0,34	8	2,2	590 x 632 x 970	G ¾	59	140
	10	0,26	11					
SX 4	7,5	0,45	8	3	590 x 632 x 970	G ¾	60	140
	10	0,36	11					
	13	0,26	15					
SX 6	7,5	0,60	8	4	590 x 632 x 970	G ¾	61	145
	10	0,48	11					
	13	0,37	15					
SX 8	7,5	0,80	8	5,5	590 x 632 x 970	G ¾	64	155
	10	0,67	11					
	13	0,54	15					

T-Ausführung mit integriertem Kältetrockner (Kältemittel R 134a)

Modell	Betriebs- überdruck	Liefermenge *) Gesamtanlage bei Betriebsüberdruck	max. Überdruck	Druckverlust Kältetrockner	Kältetrockner- leistungs- aufnahmen	Abmessungen B x T x H	Anschluss Druckluft	Schalldruck- pegel **)	Gewicht
	bar	m³/min	bar	bar	kW	mm		dB(A)	kg
SX 3 T	7,5	0,34	8	0,2	0,18	590 x 905 x 970	G ¾	59	185
	10	0,26	11						
SX 4 T	7,5	0,45	8	0,2	0,18	590 x 905 x 970	G ¾	60	185
	10	0,36	11						
	13	0,26	15						
SX 6 T	7,5	0,60	8	0,2	0,26	590 x 905 x 970	G ¾	61	190
	10	0,48	11						
	13	0,37	15						
SX 8 T	7,5	0,80	8	0,2	0,26	590 x 905 x 970	G ¾	64	200
	10	0,67	11						
	13	0,54	15						

AIRCENTER-Ausführung mit integriertem Kältetrockner (Kältemittel 134a und Druckluftbehälter)

Modell	Betriebs- überdruck	Liefermenge *) Gesamtanlage bei Betriebsüberdruck	max. Überdruck	Motornenn- leistung	Kältetrockner- leistungs- aufnahme	Druckverlust Kälte- trockner	Behälter- volumen	Abmessungen B x T x H	Anschluss Druck- luft	Schall- druck- pegel **)	Gewicht
	bar	m³/min	bar	kW	kW	bar	l	mm		dB(A)	kg
AIRCENTER 3	7,5	0,34	8	2,2	0,18	0,2	200	590 x 1090 x 1560	G ¾	59	285
	10	0,26	11								
AIRCENTER 4	7,5	0,45	8	3	0,18	0,2	200	590 x 1090 x 1560	G ¾	60	285
	10	0,36	11								
	13	0,26	15								
AIRCENTER 6	7,5	0,60	8	4	0,26	0,2	200	590 x 1090 x 1560	G ¾	61	290
	10	0,48	11								
	13	0,37	15								
AIRCENTER 8	7,5	0,80	8	5,5	0,26	0,2	200	590 x 1090 x 1560	G ¾	64	300
	10	0,67	11								
	13	0,54	15								

*) Liefermenge Gesamtanlage nach ISO 1217 : 2009, Annex C: absoluter Einlassdruck 1 bar (a), Kühl- und Lufteinlasstemperatur 20°C

**) Schalldruckpegel nach ISO 2151 und der Grundnorm ISO 9614-2, Toleranz: ± 3 dB(A)

Auf der ganzen Welt zu Hause

Als einer der größten Kompressorenhersteller und Druckluft-Systemanbieter ist KAESER KOMPRESSOREN weltweit präsent:

In mehr als 100 Ländern gewährleisten Niederlassungen und Partnerfirmen, dass Anwender hochmoderne, effiziente und zuverlässige Druckluftanlagen nutzen können.

Erfahrene Fachberater und Ingenieure bieten umfassende Beratung und entwickeln individuelle, energieeffiziente Lösungen für alle Einsatzgebiete der Druckluft. Das globale Computer-Netzwerk der internationalen KAESER-Firmengruppe macht das Know-how dieses Systemanbieters allen Kunden rund um den Erdball zugänglich.

Die hochqualifizierte, global vernetzte Vertriebs- und Service-Organisation sichert weltweit höchstmögliche Verfügbarkeit aller KAESER-Produkte und -Dienstleistungen.

