



# Langlochbohrmaschine

LB 780

# Optionen



2x Exzentranspanner



Pneumatikspanner



Verstellbarer Seitenanschlag



Gehrungsanschlag  
für Winkel  $22,5^\circ$  und  $45^\circ$



Doppelwinkelverstellanschlag  
für Winkel von  $22,5^\circ$  bis  $75^\circ$



Spannbrücke  
zum senkrechten Spannen  
von Werkstücken



Befestigungsschienen

# Ausstattung



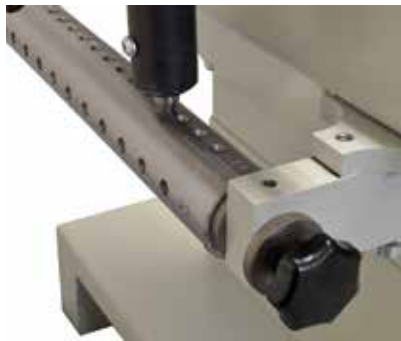
**LB780**  
Vorderseite



**LB780**  
Rückseite



**LB 780-S**  
Bohraggregat schwenkbar  
-65° - 0 - 65°



**Dübelbohrereinrichtung**  
mit Teilung 16 - 22 - 25 - 32 mm



**Höhenverstellung**  
nach digitaler Anzeige auf  
1/10 mm genau



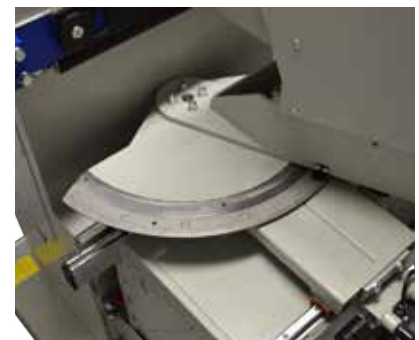
**Rahmendübelanschlag**  
3-fach umsteckbar



**Exzentrerspanner**  
inkl. 2 Drucksäulen

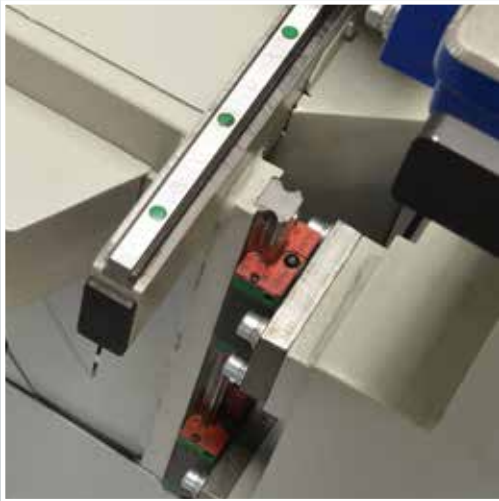


**Anschlag**  
auf 3 Höhen einstellbar



**Bohraggregat schwenkbar**  
-65° - 0 - 65°

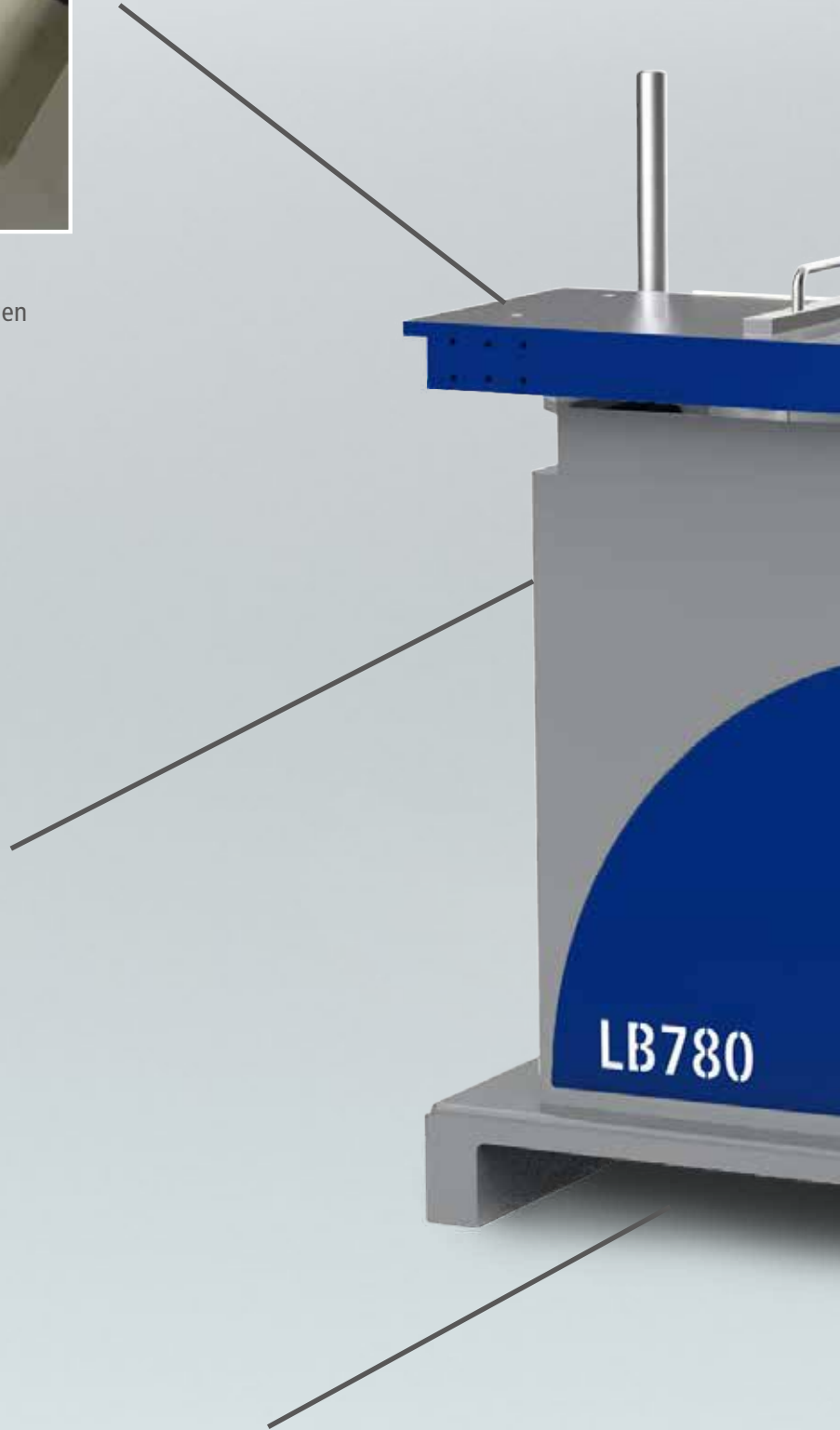
Technische Änderungen vorbehalten.



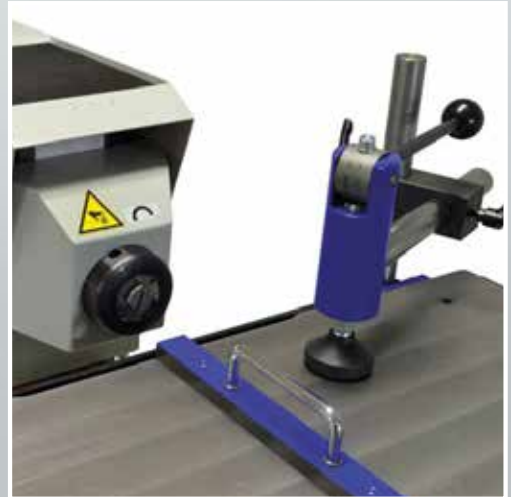
**Verstellachsen**  
in leichtlaufenden Profilverführungen



**Bohrtiefeneinstellung,**  
Feineinstellung inklusiv



**Mit Hubwagen unterfahrbar**



Drehzahl 1.500 und 3.000 UpM  
mit Bremseinrichtung



Querverstellung,  
Feineinstellung inklusiv

# Langlochbohrmaschine

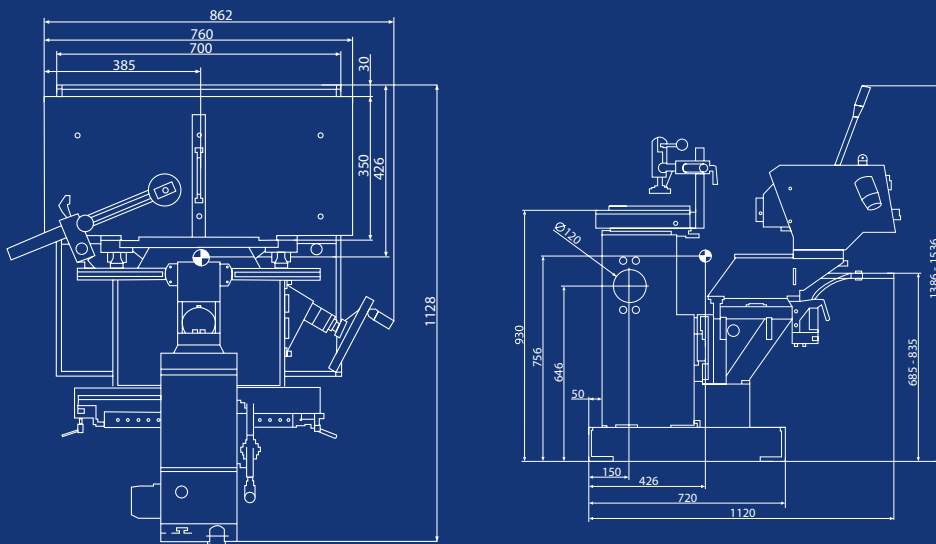
## LB 780

LB 780 das neue Talent aus dem Hause HOFMANN. Die vielseitige Maschine gibt es mit starrem oder schwenkbarem Bohraggregat. Großzügige Verstellwege, Höhen-, Tiefe- und Querverstellung in leicht laufender Profilschienenführung.

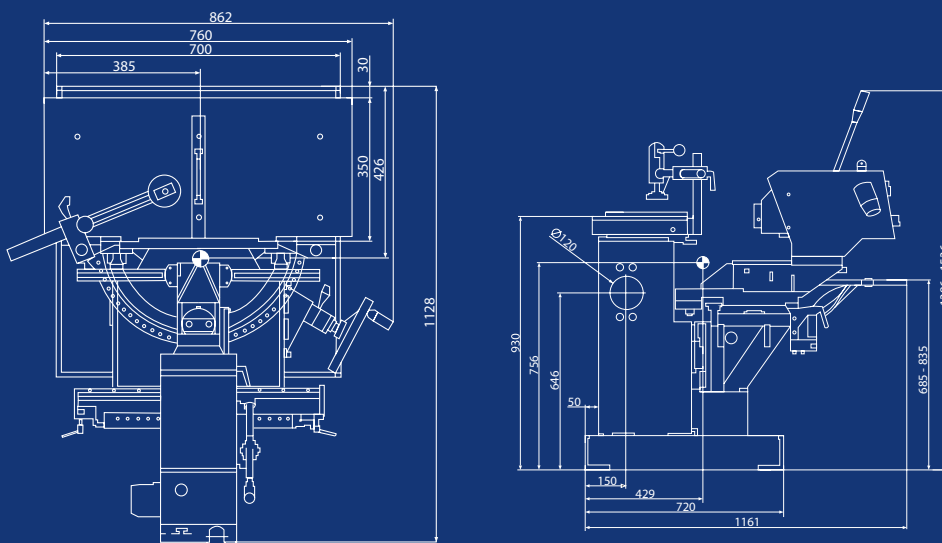
Bohrgeschwindigkeit 1500/3000 U/min oder stufenlos von 900 bis 3.000 U/min und damit für das Dübeln bestens gerüstet.

## Skizze

LB 780



LB 780 schwenkbar





Weitere Informationen zur **LB 780** sowie  
**unserem Sortiment** finden Sie auf unserer Website.  
[www.hofmann-maschinen.de/produkte/bohren](http://www.hofmann-maschinen.de/produkte/bohren)

## Technische Daten

		<b>LB 780</b>
<b>Tischhöhe</b>	mm	930
<b>Tischgröße</b>	mm	760x350
<b>Querverstellung</b>	mm	420
<b>Höhenverstellung</b>	mm	150
<b>Max. Bohrtiefe</b>	mm	210
<b>Bohrdrehzahl</b>	U/min	1500/3000
<b>Motorstärke</b>	kW	1,5/1,9
<b>Dübelabstand</b>	mm	16-22-25-32
<b>Absaugstutzen</b>	mm Ø	120
<b>Gewicht</b>	kg	ca. 330





Hofmannstr. 23 • 91438 Bad Windsheim



+49 (0) 9841 65 04 21



info@hofmann-maschinen.de



www.hofmann-maschinen.de



hofmann.maschinenfabrik



hofmann\_maschinenfabrik

## 100 Jahre Tradition – Qualität „Made in Germany“

Die HOFMANN Maschinenfabrik ist ein familiengeführtes, mittelständisches Unternehmen mit einer 100-jährigen Tradition. 100 Jahre Know-How und Qualität im Bereich der Entwicklung und Herstellung von Holzbearbeitungsmaschinen.

Unsere Maschinen werden ausschließlich in Deutschland produziert, im Herzen Frankens, dem idyllischen Bad Windsheim. Für die Produktion unserer Maschinen nutzen wir ausschließlich hochwertige Materialien von renommierten Zulieferern. Diese Materialien werden von unseren engagierten Mitarbeitern an modernen Fertigungsanlagen verarbeitet und montiert. Erst nach mehreren Qualitätskontrollen verlassen die Maschinen das Haus und werden an den Kunden geliefert.

Ob Hobeln, Bohren oder Fräsen, bei HOFMANN sind Sie immer gut beraten.